

Tät duk

Installationsanvisning

Tät duk för markbäddar inkl. klämma för tätning mot genomföringsrör.

RSK nr. 241 6387

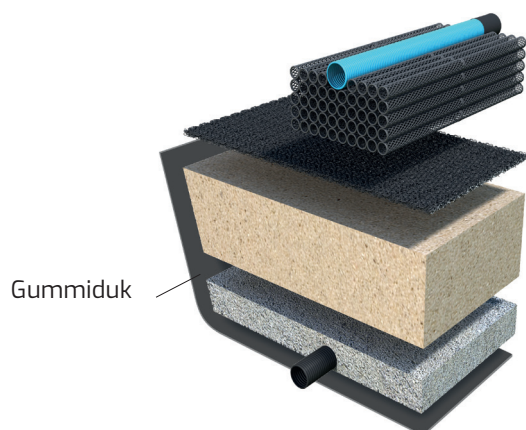
1-2 hushåll

Mått: 6x12,5

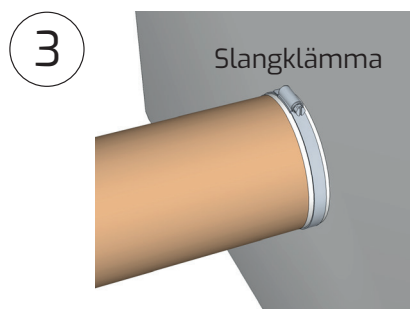
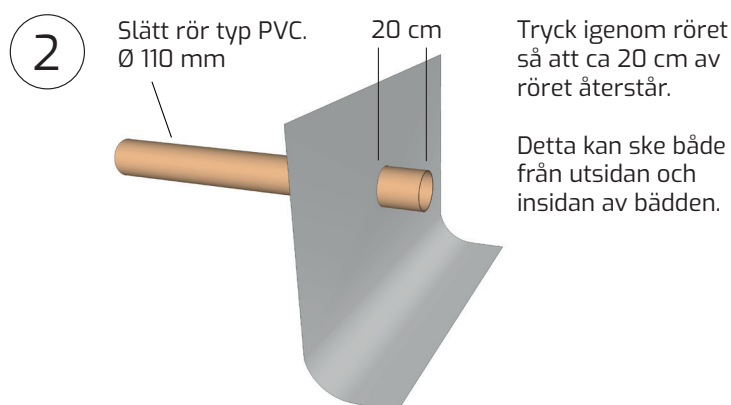
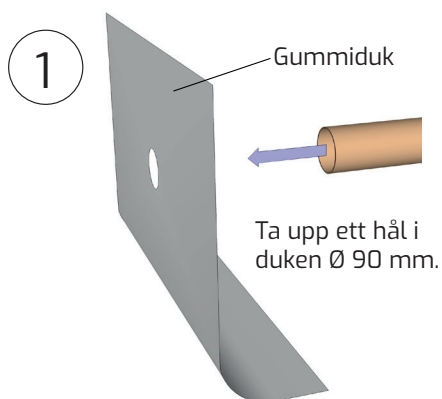
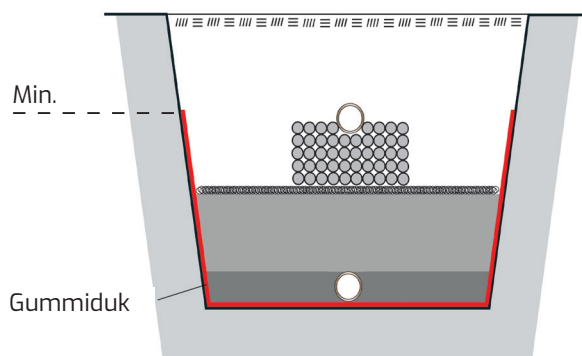
RSK nr. 241 6388

3-6 hushåll

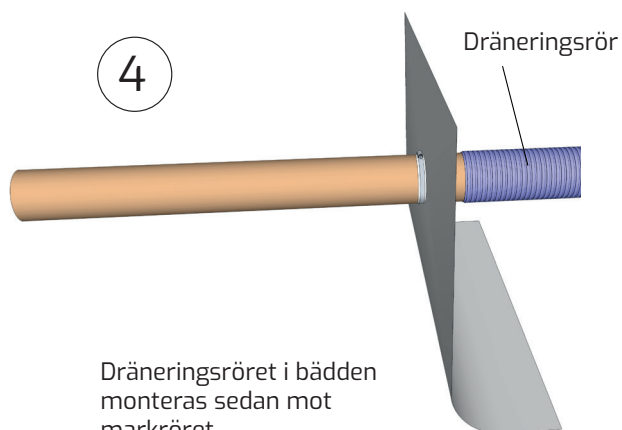
Mått: 6x25



Gummiduken ska minst gå upp till biomodulernas översida



Montera slangklämman väl runt den fläns som bildas av duken så att duken tätar ordentligt mot röret.



Dräneringsröret i bädden monteras sedan mot markröret

www.baga.se

BAGA Water Technology

Huvudkontor: Torskorsvägen 3 · 371 48 Karlskrona

Telefon: 0455-61 61 50 · E-post: info@baga.se

Lokalkontor: Stockholm · Göteborg · Norrköping · Växjö · Umeå
Alingsås · Örebro · Stenungsund · Uddevalla · Västerås

BAGA
rent på riktigt