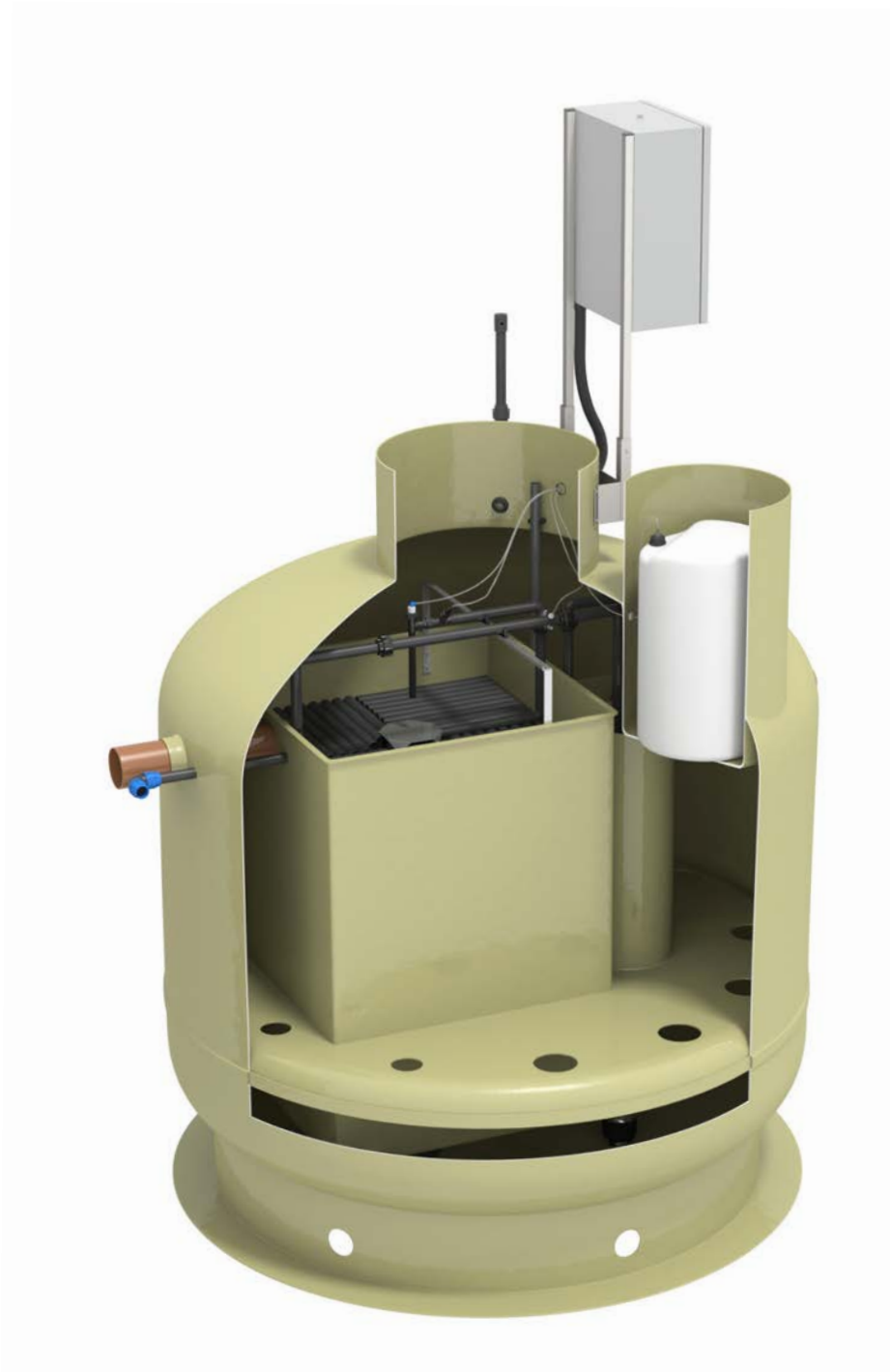


# BAGA bioTank G4 3-4 hh

## Installationsanvisning



[www.baga.se](http://www.baga.se)

BAGA Water Technology AB

Huvudkontor: Torskorsvägen 3 • 371 48 Karlskrona

Telefon: 0455-61 61 50 • Telefax: 0455-205 46 • E-post: [info@baga.se](mailto:info@baga.se)

Lokalkontor: Stockholm • Göteborg • Norrköping • Helsingborg • Umeå • Alingsås • Örebro

**BAGA**  
*rent på riktigt*

Innehåll	Sidan
1 Allmänt	4
1.1 Inledning	4
1.2 Anläggningsbeskrivning	4
1.3 Leveranskontroll	5
1.4 Kompletterande dokumentation	5
2 Planering	5
2.1 Användningsområde	5
2.2 Placering	5
2.3 Fall på ledningar	6
2.4 Ventilation	8
2.5 Elförsörjning	8
3 Markinstallation	8
3.1 Säkerhet	8
3.2 Dränering	9
3.3 Schaktning	9
3.4 Nedsättning och täthetsprovning	10
3.5 Förankring	10
3.6 Återfyllnad	10
3.7 Isolering	11
4 Rör- och komponentinstallation	11
4.1 Förberedelser	12
4.2 Normal installation	13
4.3 Utökad installation	15
5 Elinstallation	16
6 Förberedelser innan uppstart	17
6.1 Kontroll av ventilation.	17
6.2 Testkörning	17
6.3 Flockningsmedel	18
6.4 Serviceavtal	18
7 CE-dokumentation	19
Installationsintyg	

# BAGA bioTank

## Installationsanvisning

Tack för att du har valt en BAGA bioTank. Var noga med att följa anvisningarna och spara detta dokument för framtida konsultation med BAGA.  
(Installationsanvisningar och övriga dokument kan laddas ner från: [www.baga.se](http://www.baga.se))


För att vår processgaranti skall gälla måste ett service- eller supportavtal tecknas med BAGA Water Technology AB, samt att ansvarig installatör inkommer med installationsintyg.

Med vänliga hälsningar

## BAGA Water Technology AB

CE-BAGA-Easy-BioTank-001 SVE Ver. 1.2



	
BAGA Water Technology AB, Torskovsvägen 3, 37148 Karlskrona, Sverige	
12	
EN12566-3: Reningsanläggningar för avlopp (upp till 50 pe) Del 3: Prefabricerade avloppsanläggningar	
Produktlinje BAGA Easy med BioTank G4 bestående av modeller enligt nedan	
Modell av BAGA Easy med BioTank G4 (antal hushåll)	3-4
Nominell organisk dygnsbelastning (kg BOD <sub>5</sub> /dygn)	0,96
Nominellt hydrauliskt dygnsflöde (m <sup>3</sup> /dygn)	2,4
Elförbrukning (kWh/dygn)	4,4
Material	GAP (Glasfiberarmerad Polyester)
Vattentäthet	Godkänt
Materialegenskaper	Godkänt
Hållfasthet (vakuumtest)	Godkänt
Reningsprestanda vid testat dygnsflöde 0,85 m <sup>3</sup> /d och organisk dygnsbelastning 0,27 kg BOD <sub>5</sub> /d:	COD: 94 % BOD <sub>5</sub> : 97 % SS: 99 % Ptot: 97 % Ntot: 53 %
Brandklassning	NPD

## 1. Allmänt

### 1.1 Inledning

Tack för att ni valt en avloppsanläggning av typen BAGA Easy med BioTank. Vi rekommenderar alltid att arbetet med att planera och installera anläggningen utförs av fackmän med relevant kompetens inom området. Efterfråga gärna BAGA-utbildade entreprenörer.

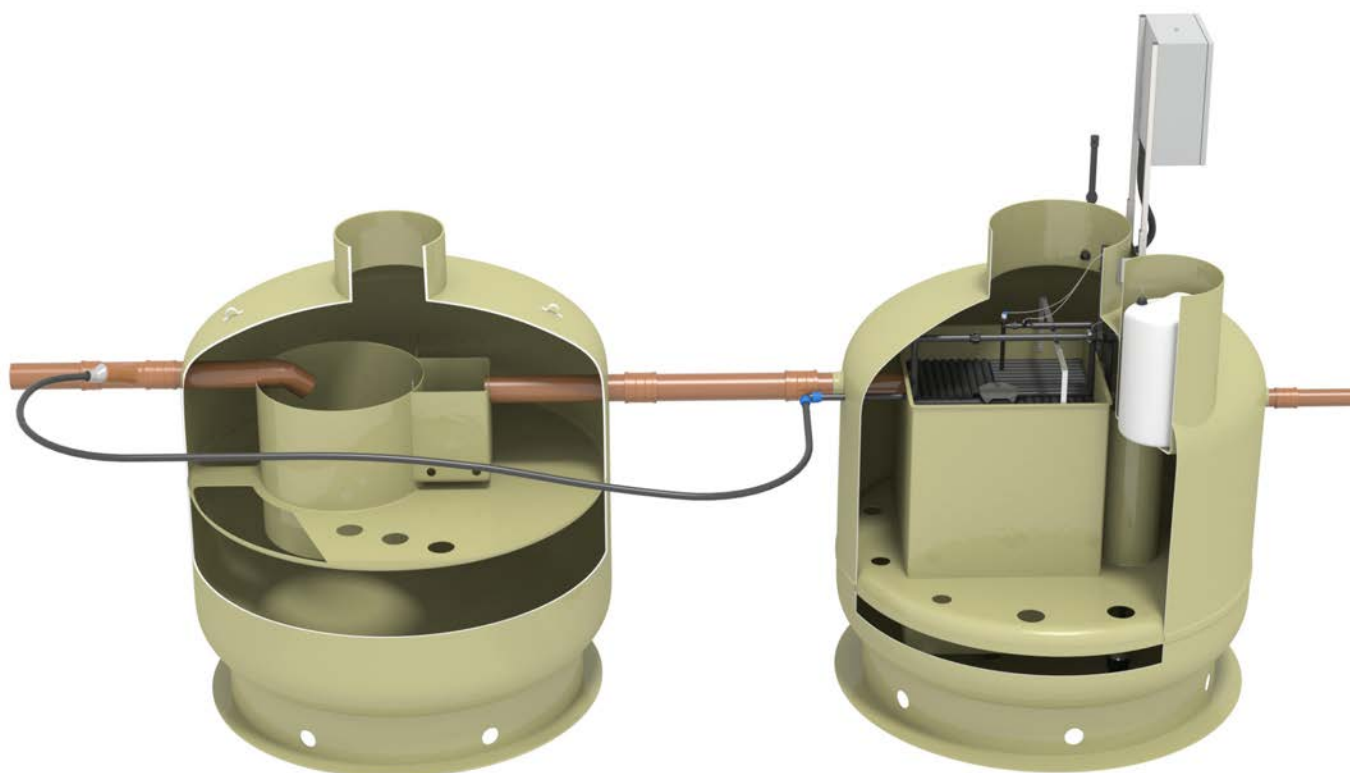
BAGA rekommenderar att man läser igenom hela denna anvisning redan i planeringsstadiet, innan något arbete påbörjas, samt att dess innehåll beaktas under hela anläggnings- och installationsarbetet.

### 1.2 Anläggningsbeskrivning

Denna reningsanläggning är uppbyggd av två tankar, slamavskiljare (Easy) samt BioTank, som har olika funktion och därmed samverkar till en helhet. I denna installation fungerar slamavskiljaren som en BAGA Easy tack vare tankgeometrin och förfällningsmetoden som sker tillsammans med BioTank G4. Slamavskiljaren ingår inte vid köp av enbart en bioTank.

Observera att endast BAGA slamavskiljare 7 m<sup>3</sup> (RSK 561 61 44) får användas till denna modell av BioTank G4. Annan slamavskiljare medför att CE-märkningen ej är giltig. De båda tankarna har i korthet följande funktioner:

- ◆ Slamavskiljare (Easy). För grovavskiljning av partiklar i det inkommande avloppsvattnet. Här sker också fosforreduktion i en kemisk förfällning genom att flockningsmedel doseras. Även en delprocess för kvävereduktion (denitrifikation) kan ske här. Slam ansamlas i botten av slamavskiljaren som därför skall slamtömmas med lämpligt intervall.
- ◆ BioTank G4. Bioreaktor som bryter ned oönskade organiska ämnen med hjälp av olika biologiska processer som kräver syre. Detta åstadkoms genom att vattnet sprinklas över ett bäramaterial på vilket mikroorganismerna som ombesörjer reningen kan växa. Processerna genererar bioslam som ansamlas i botten av reaktorn och därför pumpas tillbaka till slamavskiljarens inlopp för avskiljning och senare slamtömning.



Slamavskiljare

BioTank

## 1.3 Leveranskontroll

Kontrollera noggrant att leveransen överensstämmer med ordern.

Följande material ingår normalt inte i leveransen från BAGA:

- ◆ Material till yttre rörledningsdragning i mark
- ◆ Isolering för frostskydd av tankar och ledningar i mark
- ◆ Material till förankring av tankarna
- ◆ Kabelrör
- ◆ Elkablage utanför tankarna
- ◆ Flockningsmedel

Kontrollera noggrant att tankar (även lock, låsanordningar samt in- och utloppsrör) och övrigt material inte har blivit skadat under frakten. Rapportera omedelbart transportskadorna till transportören samt dokumentera skadorna med foton.

Eventuella övriga brister bör omgående rapporteras till BAGA.

## 1.4 Kompletterande dokumentation

Ett installationsintyg som återfinns i slutet av detta dokument skall ifyllas av entreprenören. Läs därför igenom detta innan arbetet påbörjas för att få en uppfattning om vad som bör dokumenteras under installationen.

Följande övriga kompletterande dokument kan vara bra att ha tillhands under arbetet:

- ◆ Nedläggningsinstruktion glasfibertankar
- ◆ Installationsanvisning pumppaket
- ◆ Installationsanvisning förankringsduk
- ◆ Anvisningar och manualer kan även laddas ned på [www.baga.se](http://www.baga.se)

---

## 2. Planering

BAGA rekommenderar att man läser igenom hela denna anvisning redan i planeringsstadiet, innan något arbete påbörjas, samt att dess innehåll beaktas under hela anläggnings- och installationsarbetet. Kontakta BAGA om det råder tveksamhet kring något installationsmoment.

### 2.1 Användningsområde

Denna reningsanläggning är endast avsedd för att behandla normalt hushållsavloppsvatten. Observera att dagvatten samt backspolnings- och regenereringsvatten från någon form av reningsutrustning för dricksvatten ej får ledas till anläggningen. Anläggningen får ej belastas med mera organisk eller hydraulisk last än vad som anges i CE-dokumentationen i kapitel 7.

### 2.2 Placering

Tänk på att en avloppsanläggning aldrig kan garanteras vara helt luktfri eller ljudlös. Undvik därför placering där detta kan vålla olägenhet.

Slamavskiljare och BioTank skall normalt placeras ca 1,5 m mellan varandra. Kortare avstånd än 0,8 m skall inte förekomma. Längre avstånd, dock maximalt 10 m, kan tillåtas mellan slamavskiljaren och BioTank om självfall mellan tankarna kan erhållas. Om avståndet mellan tankarna ligger mellan 3 och 10 m måste dock doserslangen för flockningsmedel flyttas och dras fram till slamavskiljaren. **Se kapitel 4.2.** För att funktionen av reningsanläggningen skall bli optimal så rekommenderar vi alltid att tankarna ligger 1,5 m ifrån varandra om möjligt.

Tankar får ej läggas så lågt att smält- eller regnvatten riskerar att rinna in genom locken. **1 dm av halsen skall**

därför ligga över marknivå och placering i sänkor eller svackor i terrängen undvikas. Se även avsnittet om dränering i kapitel 3.2.

Av serviceskäl får inte bioTank läggas så lågt att dess hals behöver förses med förhöjningsrör. Vid längre avstånd än 3 m mellan tankarna (utökad installation, se kapitel 4) gäller detta även för slamavskiljaren.

Tankarnas rör genomföringar av gummi kan på lång sikt bli något otäta, detta t ex på grund av sättningar i marken. Därför skall ej placering ske där vattenståndet riskerar att överstiga denna nivå.

Fordonstrafik får inte ske närmre tankarnas ytterväggar än 2,8 m. När anläggningen är klar bör därför lämpliga åtgärder vidtas för att förhindra detta. Exempelvis genom fysisk avgränsning med stenar, cementblock, staket eller liknande där så behövs.

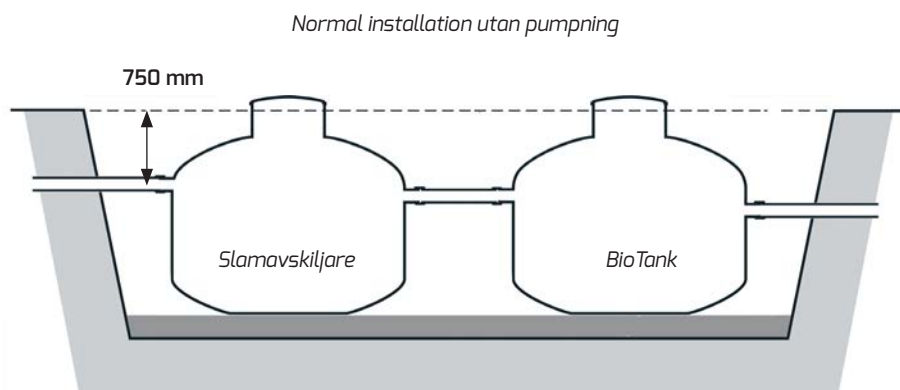
Observera att slamavskiljaren måste kunna tömmas med slamtömningsbil utan problem. Beakta också eventuella lokala föreskrifter i detta sammanhang.

### 2.3 Fall på ledningar

**Observera att BioTank aldrig får läggas så djupt att förhöjningsrör behöver användas på dess hals!**

Anläggningen är i grunden designad för att det skall vara självfall mellan hus, slamavskiljaren och BioTank. Detta för att få god avluftning och högsta driftsäkerhet. Där så är möjligt skall därför alltid följande installation eftersträvas:

- ◆ Avloppsvattnet från fastigheten skall ledas via avluftad  $\varnothing 160$  mm självfallsledning (minst 1% fall) fram till slamavskiljarens inlopp.
- ◆ Slamavskiljare och BioTank skall förbindas med  $\varnothing 160$  mm självfallsledning.
- ◆ Från bioTankens utlopp skall  $\varnothing 110$  mm markavloppsrör läggas med självfall till recipient.

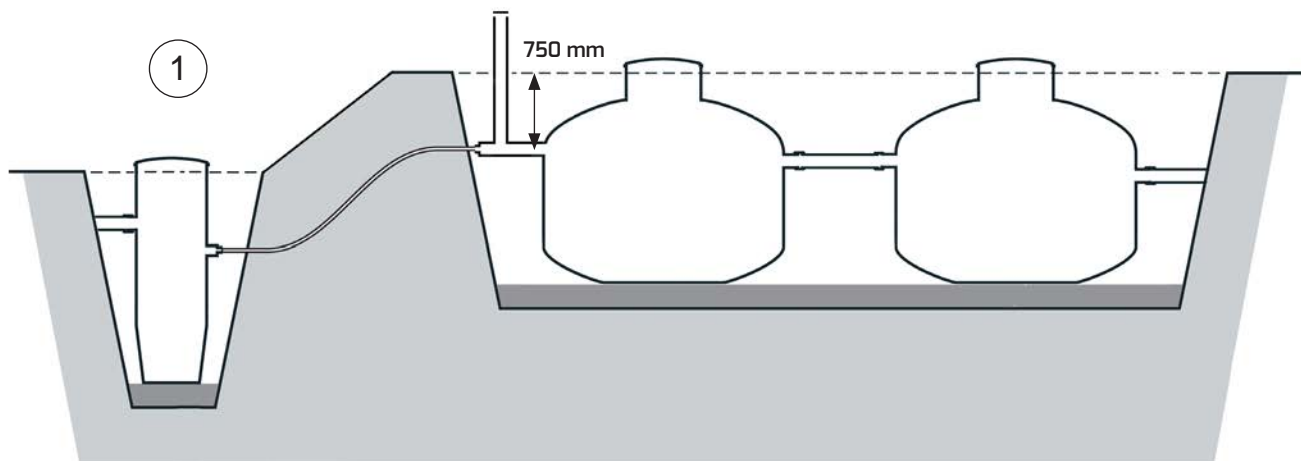


Om självfall inte är möjligt till slamavskiljarens inlopp finns följande alternativ:

#### Alternativ 1:

Fristående pumpstation placeras mellan hus och slamavskiljare. Ny avluftning görs på inloppet till slamavskiljaren. Slamavskiljare och bioTank är då sammansatta med självfallsledning och utan förhöjningsrör. Sådan pumpstation kan dock inte kontrolleras av reningsverkets styrning och behandlas inte i denna instruktion. Det är mycket viktigt att pumpstationen kan justeras så att den pumpar 230-250 l /gång in i slamavskiljaren.

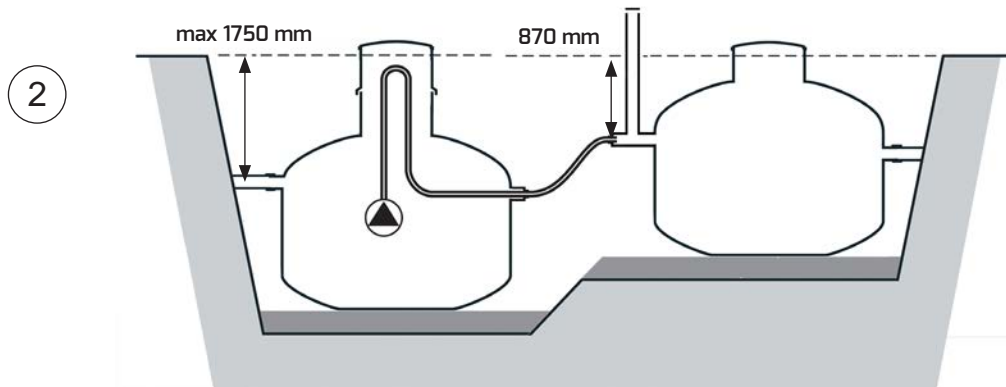
Installation med rätt placerad pumpstation och ventilation



## Alternativ 2:

Om avståndet mellan tankarna är mindre än 3 m, dvs en normal installation (Se kapitel 4.1) så kan även slamavskiljaren läggas maximalt 1 m djupare och förses med BAGA Pumppaket och Förhöjningssats för att lyfta vattnet till bioTank. Ny avluftning görs då på inloppet till BioTank. Även här är det mycket viktigt att nivågivaren till pumppaketet justeras så att 120-140 l /gång pumpas in i BioTank. Detta innebär att nivågivaren justeras så att 1 cm spel erhålls mellan flottören och gummiringarna. Tankens nivå varierar då med ungefär 3 cm. Observera att detta alternativt med pumppaket inte är lämpligt vid utökad installation med längre avstånd mellan tankarna.

Installation med pumppaket i slamavskiljaren och ventilation

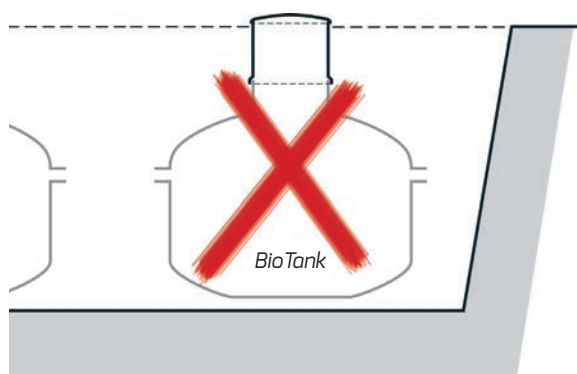


## BAGA Rekommenderar i första hand att alternativ 1 används.

I både alternativ 1 och 2 ovan skall flödet från pumpningen bromsas med några böjar i en S-form (sett uppifrån) precis innan vattnet går in i tankarna.

Styrsystemet i BioTank kan även övervaka en högnivå i pumpstation eller slamavskiljare om en lämplig nivågivare ansluts till kretskortets ingång I4. Givare (t.ex. BAGA nivåvipa NV, RSK. nr. 600 8564) ingår ej i denna leverans.

BioTankens hals får ej förlängas



### 2.4 Ventilation

En korrekt avluftning av anläggningen via självfallsledning  $\varnothing 160$  mm är av största vikt för att de biologiska processerna skall fungera samt för att undvika luktproblem.

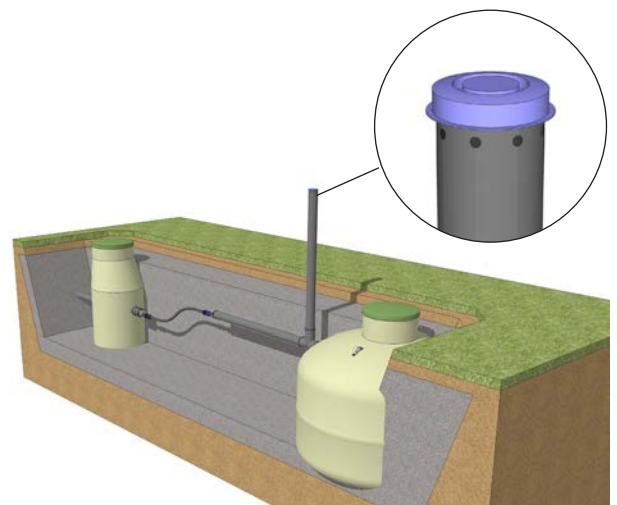
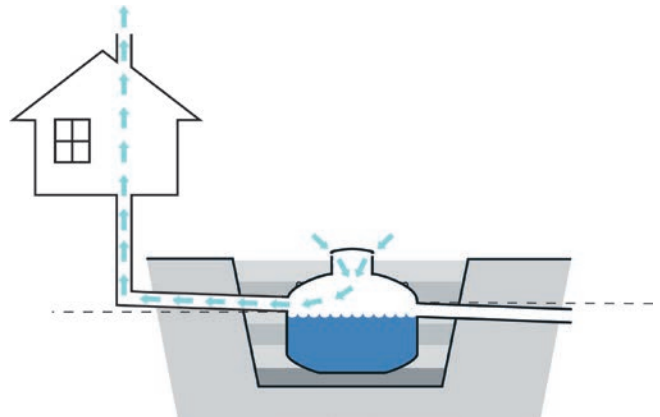
Avluftningen skall sluta ovanför taknock och får ej vara försedd med så kallad vakuumventil. För att kunna medge inflöde av luft skall tankarna inte förses med helt tätslutande lock. Se bilden till höger för utförande.

Om pumpstation finns mellan hus och slamavskiljare

så måste avluftning ske på alternativt sätt. En separat stigare med diameter 110 mm placeras då vid inloppet på slamavskiljaren enligt bild.

Minst 1 m av denna skall vara ovan mark. En propp sätts i toppen och kring dess sida borras 8 st 12 mm hål. Så kallad "svanhals" skall undvikas.

Denna typ av ventilation skall även göras på inloppet av bioTank om pumppaketet placeras i slamavskiljaren.



---

### 2.5 Elförsörjning

Elförsörjningen skall vara 230VAC kopplat på en egen 10A säkring.

Jordfelsbrytare skall inte användas. Detta då pumparna i anläggningen kan generera läckströmmar som får jordfelsbrytaren att lösa ut. Installationen måste därför utföras som en fast installation, dvs inte via något vägguttag där annan apparatur kan anslutas.

Se ytterligare information om elinstallationen i kapitel 5.

Tänk på att täta kabelrör mellan tank och hus för att undvika luktproblem. Utför tätningen på ett sådant sätt att den kan tas bort om någon kabel behöver bytas

---

## 3. Markinstallation

För allt arbete med installationer av tankar i mark skall instruktionerna från vår producent VPI beaktas. Denna nedläggningsinstruktion återfinns på själva tankarna, vanligtvis placerade vid en lyftögla. Utöver det som där står skrivet ges vissa tilläggsinstruktioner i detta kapitel som även skall beaktas.

### 3.1 Säkerhet

lakttag försiktighet vid arbetet och vistas aldrig under eller i närheten av upplyfta tankar! Beakta även risken för ras från schaktväggar i djupa gropar.

Vid vissa moment såsom komponentmontage kan man behöva nå ganska långt ned i tankarna. lakttag alltid största försiktighet så att risken för att ramla ned i tankarna minimeras.



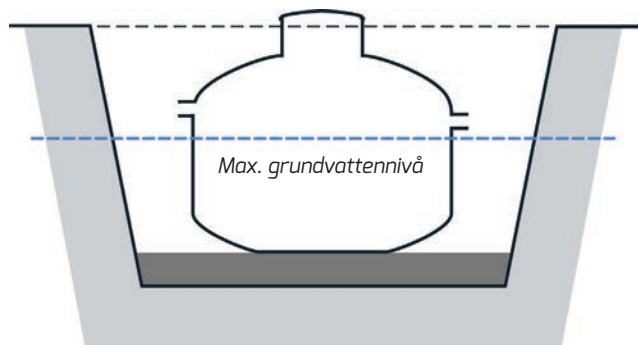
Ensamarbete bör undvikas.

Locken till tankarna skall efter nedsättning av tankarna alltid hållas låsta för att säkerställa att ingen kan ramla ned i tankarna.

### 3.2 Dränering

Tankarnas rörgenomföringar av gummi kan på lång sikt bli något otäta, detta t ex på grund av sättningar i marken.

För att så långt som möjligt undvika inläckage är det därför nödvändigt att dränera området runt tankarna så att eventuellt vatten i omgivande mark inte når upp till genomföringarna.

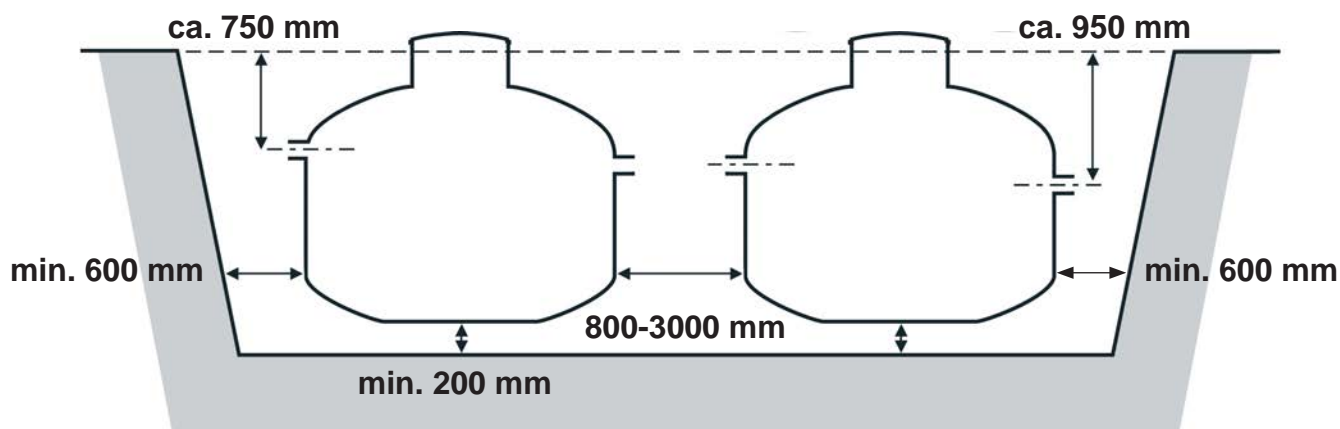


### 3.3 Schaktning

Schakta minst 600 mm utanför tankens ytterdiameter och 200 mm djupare än tankens botten vid önskad placering.

1 dm av halsarna skall sticka upp över marknivå.

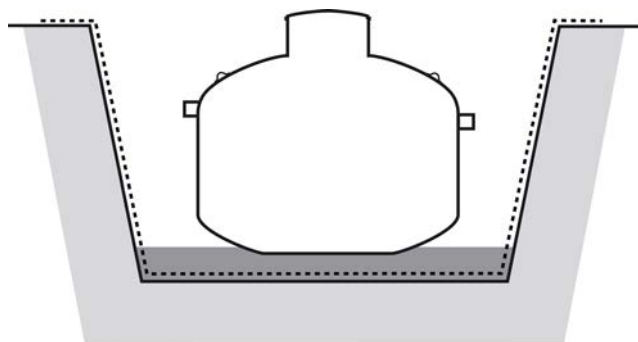
Observera att varken slamavskiljare eller BioTank får förses med förhöjningsrör!



Gropens botten måste vara kompakt och tåla trycket från fylld tank utan risk för sättningar.

Packa därefter minst 200 mm tjockt med makadam (8-16 mm) i botten av gropen.

I mark med lös jord, lera, silt etc. täcks gropens väggar med geotextil. Detta för att hindra att omkringliggande jord eller lera tränger in i återfyllnadsmassorna och att tanken därför mister nödvändig sidostöttning.



### 3.4 Nedsättning och täthetsprovning

OBS! Kontrollera noga så att alla tankarna placeras på rätt plats och åt rätt håll, dvs att inlopp respektive utlopp på tanken kommer åt rätt håll. Generellt är tankarnas inlopp alltid högre än dess utlopp.

Kontrollera även att tankarna står helt rakt i alla led. Särskilt viktigt är detta för BioTank som kan få problem att sprida vattnet jämt om tankarna lutar.

Sätt ner tankarna i gropen och fyll därefter dem med vatten upp till utloppsriens underkant och kontrollera att inget läckage har uppkommit genom transport eller hantering.

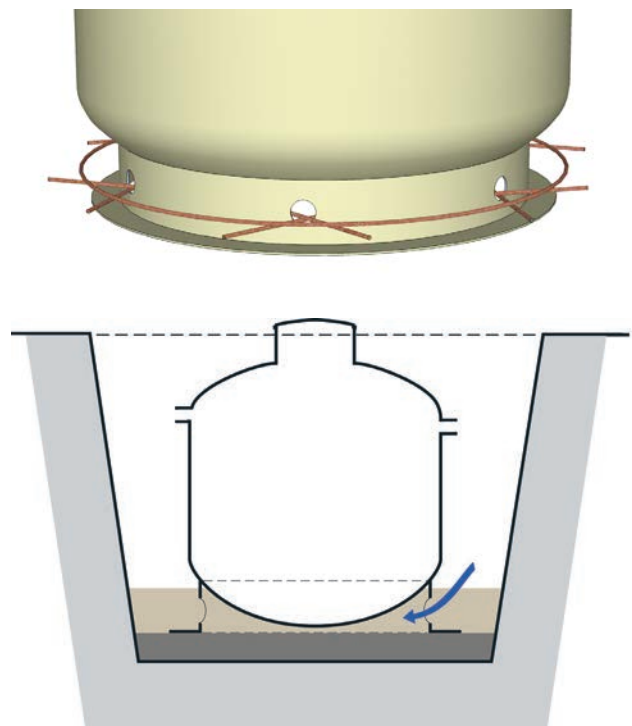
### 3.5 Förankring

Vid risk för högt grundvattenstånd måste tankarna förankras för att förhindra uppflytning. Vi rekommenderar dock alltid att tankarna förankras, oavsett förhållanden. OBS! Den kvarhållande kraften måste vara minst lika stor som lyftkraften som orsakas av det högst förekommande yttre grundvattenståndet. Står hela tanken med grundvatten upp till utloppsriets är lyftkraften c:a 6,5 ton. Mängden betong vid platta eller ingjutning av tankens fot måste anpassas till tankens lyftkraft i varje aktuell installation.

- ◆ Tanken är försedd med förankringsfläns och krage med borrade hål. Stoppa in 2 st. armeringsjärn i vardera hålet enligt bilden. Najja fast armeringsjärnen, detta för att betongen bättre skall greppa tag i tanken. Ställ tanken direkt på en avgrusad yta. Fyll med lämplig mängd betong. Ytan som fylls med betong skall nå 600 mm utanför tanken. Betongen kommer nu att flyta in under tanken.

- ◆ Om tanken förankras i betongplatta, skall denna vara minst 600 mm bredare än tankdiametern och 300 mm tjock, observera dock att tjockare förankringsplatta kan behövas om vattenståndet är högt.

Förankringsband läggs runt tankens hals. Använd inte tankens lyftöglor. De är enbart till för lyft. Band och spännanordning skall vara av icke korrosivt material. Minst 200 mm hårt packade återfyllnadsmassor skall finnas mellan tank och betongplatta.



### 3.6 Återfyllnad

Som återfyllnad kan krossade massor med kornfördelning 2-16 mm eller singel med kornfördelning upp till 20 mm användas. Vi rekommenderar dock rörgravsgrus 2-8 mm som förstahandsval om grundvattenståndet är lågt. Finns risk att grundvatten når återfyllnadsmassorna skall dock istället alltid krossade massor med kornfördelning 4-16 användas.

Använd inte återfyllningsmassa som kan tvättas bort, t.ex. matjord, lera och stensmjöl. Stenar större än 20 mm ska inte heller användas. Vid frost måste massan vara fri från is och snö.

En halvmeter under marknivå skall övergång alltid göras till återfyllnad uppåt med tätare massor av rörgravsgrus med kornfördelning 2-8 mm (om grövre fraktioner används undertill). Detta är mycket viktigt för att minska nedkylningen av vattnet i tankarna under vintertid vilket påverkar de biologiska processerna negativt. Se till att de tätare massorna inte kan rinna ned i underliggande massor exempelvis genom att lägga geotextil mellan skikten.

Sista två decimetrarna upp till mark kan återfyllas med uppgrävda massor (utan större stenar) eller matjord.

Återfyll dock endast upp till upp till precis under in- och utloppen på tankarna innan arbetet går vidare. Packa varje lager om ca 30 cm i taget.

### 3.7 Isolering

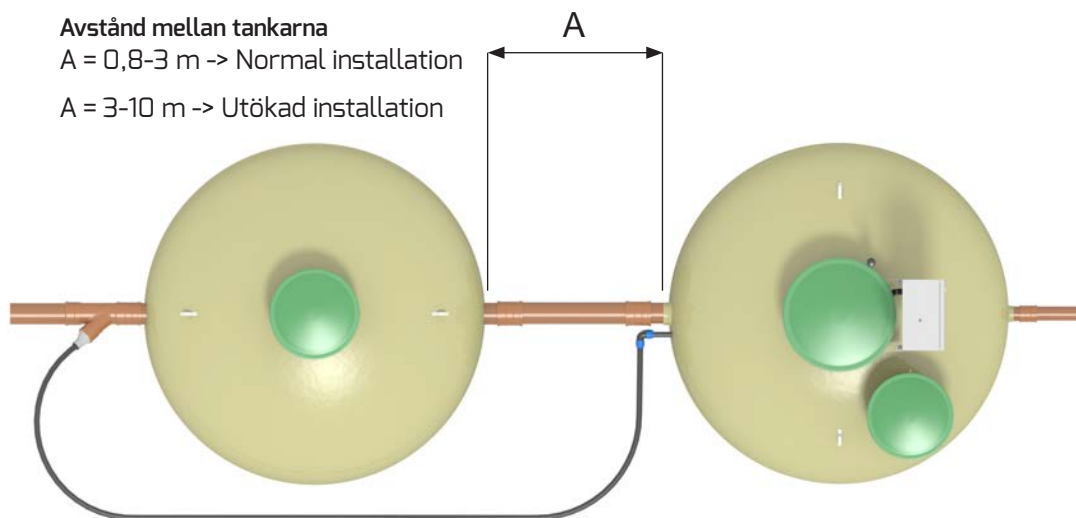
Observera! Beakta och förhindra frysriken i alla delar av anläggningen, såväl tankar som ledningsdragningar i mark. Vi rekommenderar alltid att alla ledningar i mark isoleras, samt att markisolerskivor läggs över tankarnas hjässa.

Nivån på åtgärderna varierar utifrån användningsområde, geografiskt område och utförandet av installation, varför installatören måste ansvara för att bedöma behov och utföra därtill hörande åtgärder för att säkerställa att anläggningen fungerar utan problem på vintertid. Isolerskivor att placera inuti halsarna finns att köpa.

## 4. Rör- och komponentinstallation

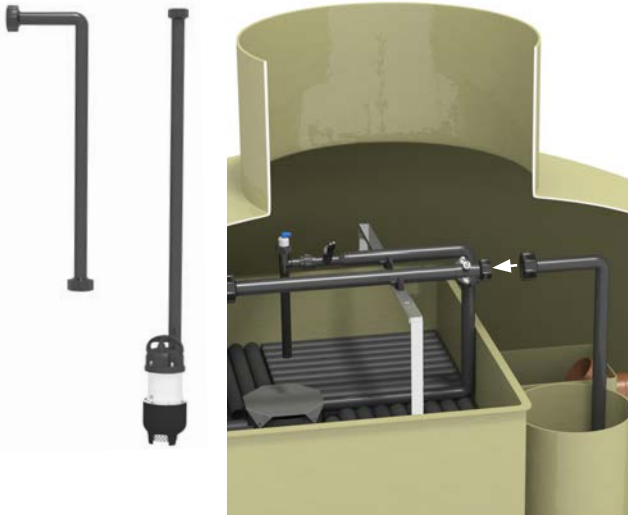
Beroende på avståndet mellan slamavskiljare och BioTank ser installationen olika ut: Normal installation utförs när avståndet mellan de båda tankarna är mellan 0,8 och 3 m. När avståndet är mellan 3 och 10 m krävs däremot en utökad installation med en del extra delmoment eftersom doserslangen då måste flyttas till slamavskiljaren. Själva förfällningen sker i slamavskiljaren.

Vid normal installation med kortare avstånd mellan tankarna kan doseringen av flockningsmedel ske genom att det tillsätts till returflödet som pumpas från BioTank till slamavskiljaren. Är avståndet för stort fungerar inte denna metod utan flockningsmedlet måste då istället tillsättas i själva slamavskiljaren. Att flytta doserpunkten kräver en del tilläggsarbete i form av den utökade installationen. Tänk även på att pumppaketet inte får placeras i slamavskiljaren vid utökad installation.



## 4.1 Förberedelser

1. Tag först fram rörets slamretur, skarva ihop de två delarna med unionskopplingen och sätt ned det i botten av tanken via tömningsröret. Skruva ihop med den del som redan sitter monterad i tanken enl. bild.



2. Tag nu fram rörets urpumpning och ställ ned i pumpkammaren. pe-rörets ände skall mynna ut inuti böjen som sitter på tankens utlopp enl. bild.



3. Tag bort de båda skruvar som håller stänkplattan på plats, dessa är endast transportsäkringar. OBS! Själva metallplattan skall vara kvar.



4. Sätt nu automatiskskåpet på plats i fästet på halsen. Använd M8x50. Arbetet kräver två personer. OBS! hantera automatiskskåpet varsamt så att det inte skadas.

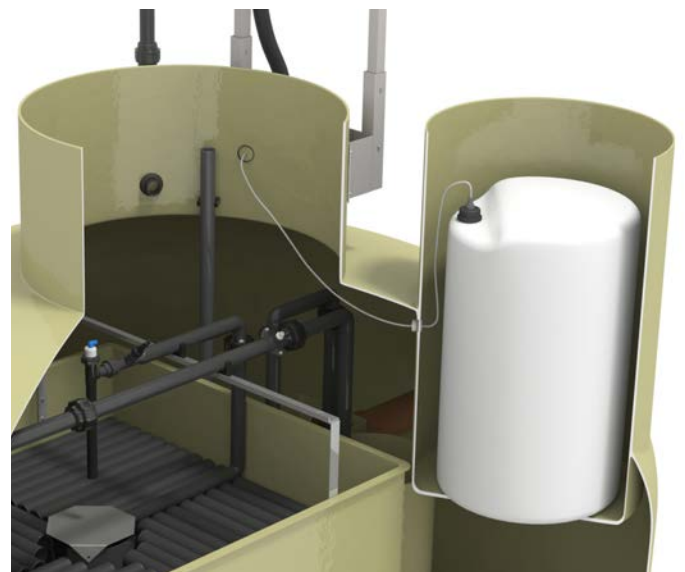


5. Anslut kabelslang mellan skåp och hals enligt bilden.

6. Tag fram den vita plastbehållaren förflockningsmedel som skall placeras i den andra halsen på biotanken som har botten. Tag fram kabelgenomföringen som sugslangen och givarkabeln från suglansen skall gå igenom. Mät ut och borra ett hål för genomföringen i sidan på tornet för flockningsmedlet. Hålet skall vara riktat in mot tankens centrum och ligga så högt det går under själva tankens hjässa (se bild till höger). Kontrollera noga så att hålet ligger inuti tanken och inte ovanför i den uppstickande halsen.

Montera kabelgenomföringen i hålet med kontramuttern och trä igenom suglansens kabel och slang (kan skarvas vid behov) innan plastdunken sätts på plats.

Spänn ej för hårt så att sugslangen blir blockerad! Efter att flockningsmedel har fyllts på skall suglansen sättas ned i vätskan i behållaren.

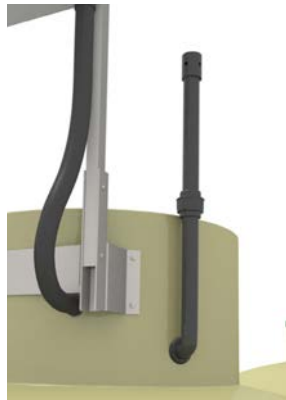


7. Drag upp alla kablar från pumpar, givare samt doserslang och luftslang i automatiskskåpet via kabelslangen i väntan på elinstallation.

**8.** Montera backventil med slangklämma på luftslangen inuti automatikskåpet enl. bilder.

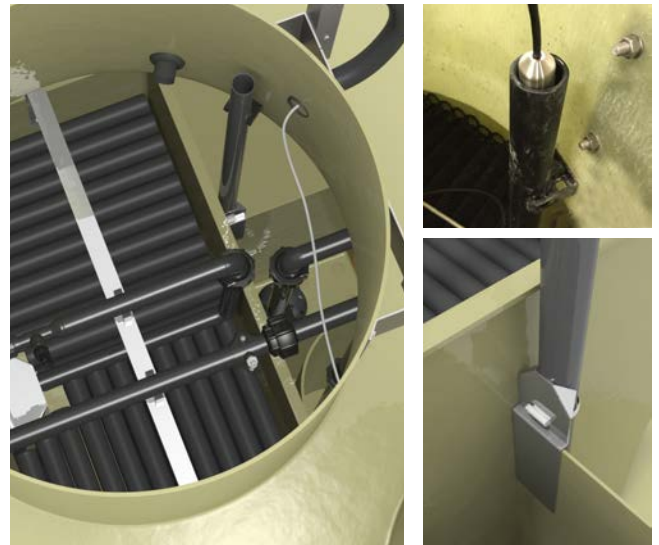


**9.** Sätt luftaren på plats enligt bild.

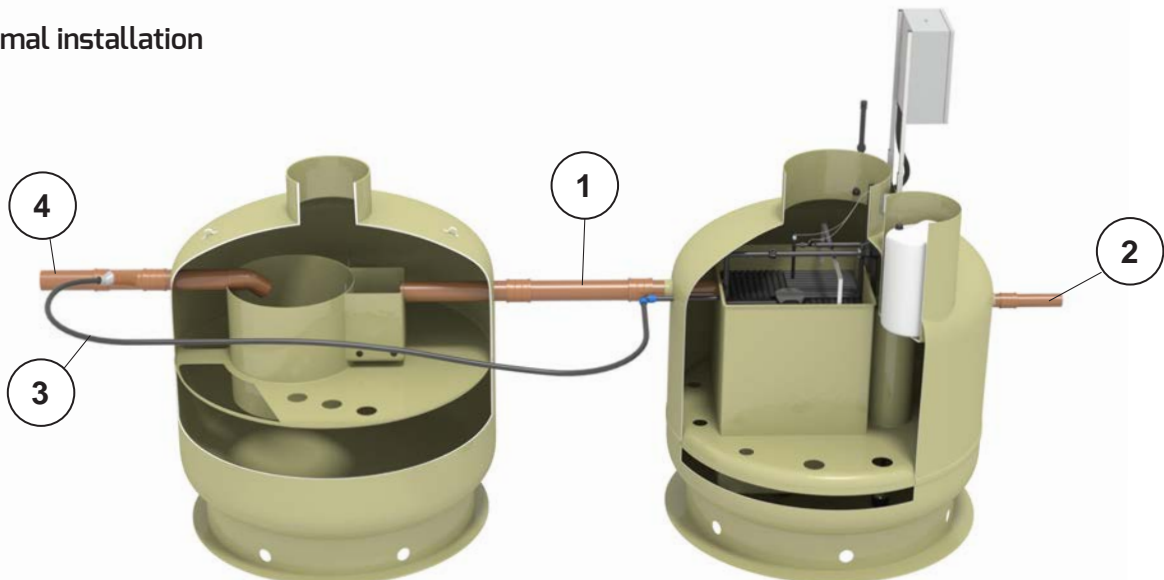


**10.** Tag fram trycknivågivaren och stoppa ned den i botten på givarröret. Sätt ned givarens skyddsror i tanken enligt bilderna. Röret skall var utanför pumpkammaren. Positionera röret i vertikalt läge och markera på halsens insida.

Borra hål och montera rörklammer vid markeringen. OBS, akta fästplåten till stativet! Sätt rörklammern under fästet. Tryck givarröret på plats i rörklammern.



## 4.2 Normal installation



**1.** Anslut självfallsledning  $\varnothing 160$  mm markavloppsrör mellan slamavskiljare och BioTank.

**2.** Anslut självfallsledning  $\varnothing 110$  mm markavloppsrör till utloppet från BioTank och led vidare till recipient.

**3.** En  $\varnothing 40$  mm tryckledning skall läggas för slamretur från BioTank till slamavskiljarens inlopp. Eftersträva alltid att denna ledning skall vara så kort som möjligt. Undvik dock onödiga skarpa böjar. Tänk också på att det inte får bli lokala svackor i PEM-slangen där det kan samlas vatten. Vi rekommenderar även att denna ledning alltid isoleras nogga.



- ◆ Montera först ett y-språng med en dubbelmuff på slamavskiljarens inlopp.
- ◆ Montera en övergång  $\text{Ø}110/50$  mm i språnget.  
Lokalisera  $\text{Ø} 40$  mm PEM-röret som går ut bredvid inloppet på BioTank och trä på en vinklad plaströrskoppling på röret. Spänn ej ännu förrän ledningen är helt utplacerad.
- ◆ Anslut  $\text{Ø} 40$  mm PEM-slang till kopplingen och led fram till y-språnget på slamavskiljarens inlopp\*
- ◆ Kapa till PEM-slangen så att den kan stickas in lagom långt i y-språnget
- ◆ Trä på  $\text{Ø} 50/40$  mm gummiövergång på PEM-slangens ände och trä in i y-språnget. OBS! trä inte in för långt så att huvudflödet från inkommande avlopp från nätet störs.
- ◆ Vinkla även y-röret minst ca 30 grader uppåt så att inte vatten kan bli stående i språnget och orsaka problem.
- ◆ Fyll upp och packa noga under PEM-slangen så att slangen ligger stadigt.
- ◆ Spänn åt plaströrskopplingen.

**Observera att PEM-slangen inte får orsaka några vrid eller- böjkrifter på röret som går in i BioTank!  
Detta kan ge upphov till svårlösta problem med berörda rördelar inuti BioTank. Beakta detta under alla delar av installationen!**

**PEM slangen får inte gå för långt in i y-röret så att det stör flödet i det inkommande självfallsröret. Se bilder.**

**4.** Anslut självfallsledning  $\text{Ø}160$  mm markavloppsrör för inkommande avlopp till y-språnget som monterats på slamavskiljarens inlopp.

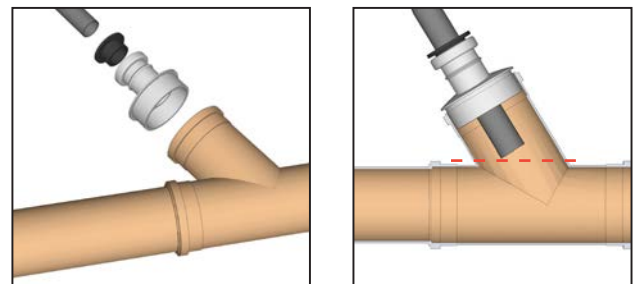
**5.** Kontrollera samtidigt att returledningen PEM 40 till slamavskiljaren inte orsakar oönskade krafter på röret den är ansluten till inuti BioTanken. Det gäller röret som har den mindre doserslangen ansluten till sig. Den får inte ligga i spänn på något sätt. Om problem föreligger måste åtgärder tas gällande returledningen för att avhjälpa detta.

**6.** Kontrollera att kabelrör finns för strömförsörjning fram till automatikskåpet.

**7.** Om slamavskiljare och BioTank ligger mer än 3 m från varandra så gå vidare till Kapitel 7.2 och utför utökad installation.

**8.** Isolera tankar och ledningar i mark.

**9.** Återfyll upp till marknivå med föreskrivna massor. Kontrollera under detta arbete att luftaren på BioTank står rakt upp. Justera vid behov.



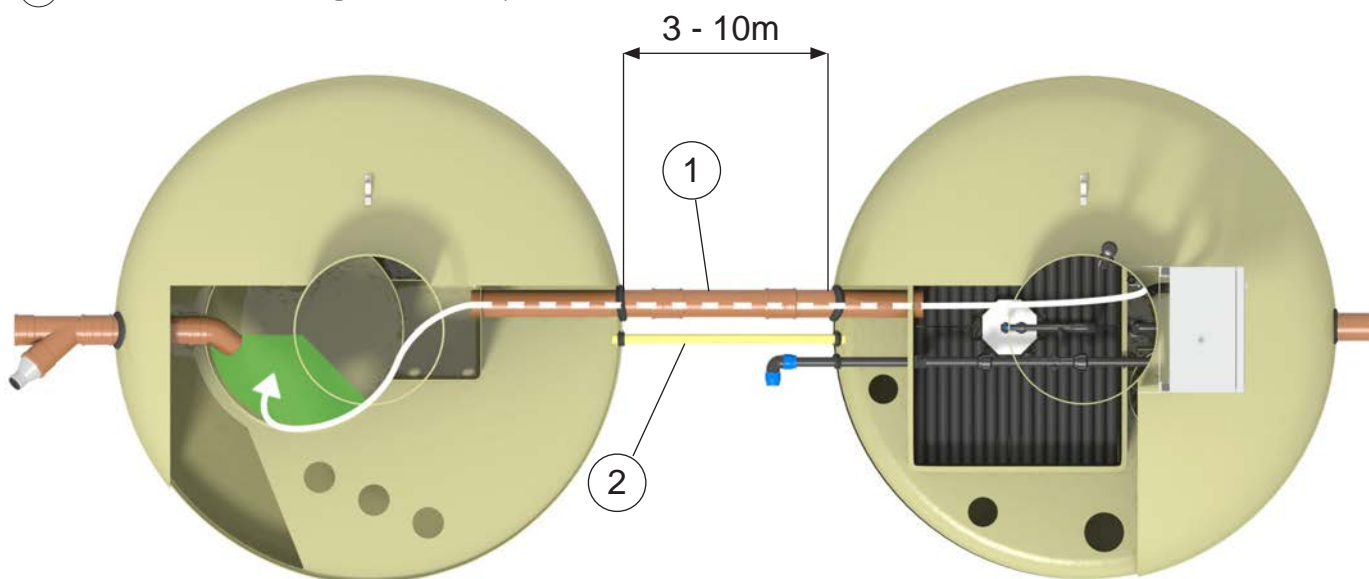
## 4.3 Utökad installation

Doserslangen för flockningsmedlet skall flyttas till slamavskiljaren. Detta sker enklast genom att en längre doserslang ansluts och dras inuti den ordinarie självfallsledningen mellan tankarna. Alternativt läggs ett separat kabelrör mellan tankarna som slangen läggs i. I det sistnämnda alternativet skall täta genomföringar göras i tankväggarna ovanför tankarnas högsta vattenlinje dvs utloppsörret på BioTank. I övrigt skall frostrisken beaktas när djupet för kabelröret väljs.

För det första alternativet krävs följande material: Doserslang  $\text{Ø}6/4$  mm med längd som räcker från automa-

### Dragning av doserslang, utökad installation

- ① Alternativ 1: Doserslangen dras inuti självfallsröret
- ② Alternativ 2: Doserslangen dras i ett separat elrör



tiskåpet till slamavskiljaren (ca 15 m som längst), blindplugg R1/2" och några elstriper.

**A.** Montera bort doserslangen som sitter på röret för slamretur i BioTank.

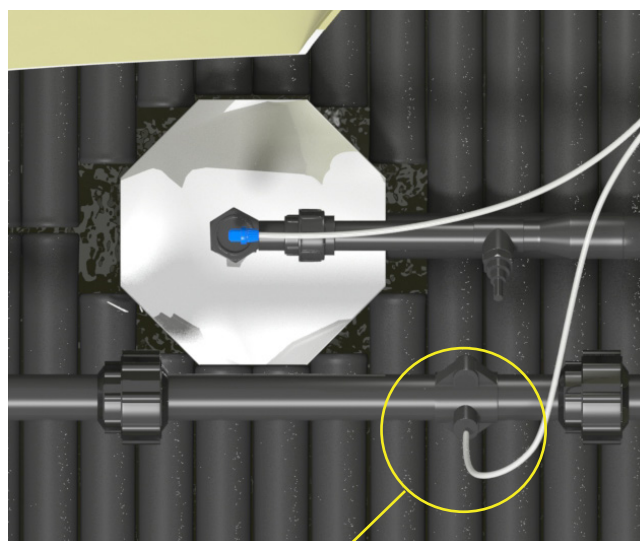
**B.** Skruva bort slangnippeln och ersätt den med blindplugg. Glöm ej gängtätning.

**C.** Drag fram den nya längre doserslangen mellan tankarna med en dragfjäder. Kan också med fördel göras samtidigt som själva ledningen läggs.

**D.** Öppna automatikskåpet och lossa den gamla slangen från doserpumpens trycksida (till höger). Tag även bort tätning som sitter i kabelslangen för att förhindra lukt från tanken.

**E.** Tejpa ihop den nya och gamla doserslangen i Bio-Tank och drag ut den gamla så att den nya följer med upp till automatikskåpet genom kabelslangen.

**F.** Anslut den nya slangen på doserpumpens trycksida och sätt tillbaka tätning i kabelkanalen.



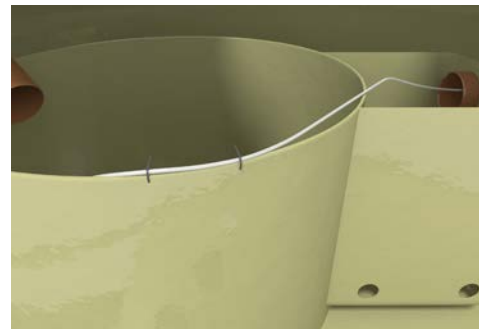
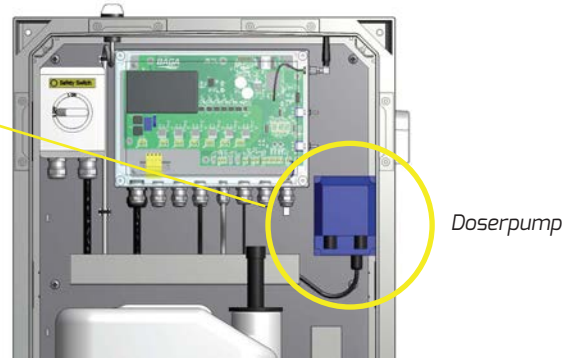
Montera bort doserslangen från slamreturröret

G. Rulla ihop ett mindre överskott på ca 0,5 m av slangen och fäst upp snyggt inuti BioTank med några stripes. Se till att slangen inte är i vägen.

H. I slamavskiljaren skall doserslangens ände placeras över inloppscylinde. Man skall eftersträva att den droppar flockningsmedlet i området där inkommande vatten träffar vattenytan när slamreturpumpen P3 går. Området brukar vara inom markeringen i bilden sid 14.

Efter att installationen är klar och anläggningen är i drift skall doserslangens position verifieras genom att en retur-pumpning med P3 startas. Detta utförs genom att initiera en testcykel. Se kapitel 6.2. När positionen är verifierad skall slangen fästas med ett stripes mot inloppscylinde. kant.

I. Gå tillbaka till punkt 10 i föregående kapitel och slutför resten av arbetet.

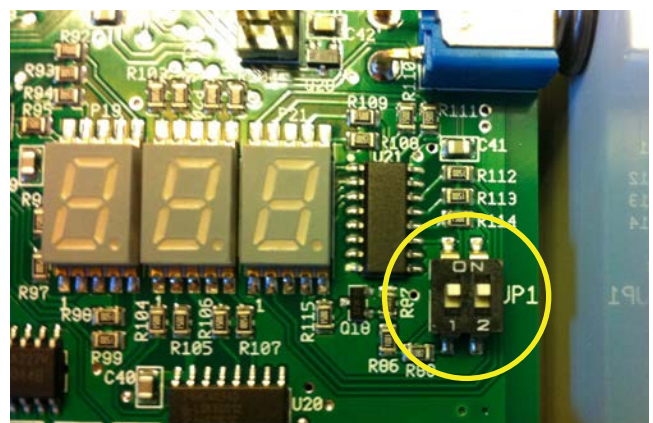


## 5. Elinstallation

- ◆ Alla elektriska anslutningar skall göras av en behörig elektriker i enlighet med gällande föreskrifter.
- ◆ Denna produkt innehåller en eller flera pumpar. En pump är av sin natur en apparat som kan generera läckströmmar, liksom diskmaskin och tvättmaskin. Detta kan få jordfelsbrytaren att lösa ut. Det här behöver inte innebära att det är något fel på pumpen. BAGA rekommenderar därför att matningen till denna produkt inte kopplas till jordfelsbrytaren i elcentralen.
- ◆ OBS! Produkten får ej anslutas via ett vägguttag eller annan form av uttag såsom stickkontakt. Det skall vara en så kallad fast installation.
- ◆ Produkten bör kopplas på en egen säkring.
- ◆ Anslut matningskabeln (1-fas 230V 10A) till vridströmbrytaren inne i automatikskåpet. Anslut tryckknivågivare, suglångsgivare, flödesvakt, utmatande pump P1, cirkulationspump P2 samt slamreturpump P3 till kretskortet enligt schemat på sidan 20.
- ◆ Kontrollera att SIM-kort sitter i GSM-modemet.
- ◆ Lokalisera de två omkopplare (JP) som syns till

höger om displayen och kontrollera läget på omkopplarna. För denna produkt skall båda vara i översta läget. Se bild.

Observera att i fall omkopplarna ändras så måste strömmen brytas följt av en omstart för att ändringarna skall träda ikraft.



Se inkopplingsinstruktion sid 20.



## 6. Förberedelser innan uppstart

### 6.1 Kontroll av ventilation

Observera att en fungerande ventilation är avgörande för att anläggningen skall fungera. Före idrifttagning skall därför installatören kontrollera att anläggningen är försedd med fungerande ventilation enligt kapitel 2.4. Lämpligen med rökbomb eller liknande som placeras i BioTank varefter alla tanklock stängs. Fungerar ventilationen skall rök synas från avluftningen på husets tak efter en stund.

### 6.2 Testkörning

Utförs när båda tankarna är fyllda med vatten upp till dess utloppsrör. Lämpligen i samband med att elektrikern slutfört sitt arbete och därmed finns på plats om elrelaterade problem skulle uppstå.

Observera att när vissa pumpar går så sprutar en smalare vattenstråle snett nedåt från dess rörset. Detta är normalt och strålarna är avsedda för provtagning (P1) respektive motverkan av eventuell sughävert (P3).

1. Kontrollera att luftaren på BioTank är i helt öppet läge. Huven på luftarens topp går att vrida kring sin axel för att reglera hur mycket luft som kan passera.
2. Öppna locken på tankarna och kontrollera vattennivåerna
3. Vrid på strömbrytaren i automatikskåpet
4. Efter att styrningen startat upp kommer urpumpning att ske med P1 för att sänka vattennivån i BioTank till driftnivå. Detta förutsatt att nivågivaren (TNG) detekterar tillräcklig vattennivå för pumpstart (normalt 275 mm).
5. Troligen utlöses även ett antal larm exempelvis för hög vattennivå samt låg nivå i dunk för flockningsmedel.
6. Cirkulationspumpen P2 som sprinklar vatten över det svarta bärrarmaterialet startar och förbli gående under minst en halvtimme om normal drift fortsätter.
7. Det finns två vippströmställare till höger på kretskortlådan. Aktivera en testcykel genom att den nedre av dem trycks ned och hålls nere i minst 1 sekund. Då startas en testsekvens där samtliga utgångar aktiveras i 10 sekunder vardera i en följd enligt nedan:

Nr	Display visar	Funktion	Benämning på kretskortet
1	P1	Utmatande pump från BioTank	O1
2	P2	Cirkulationspump för sprinkling över reaktor i BioTank	O2
3	P3	Slamreturpump från BioTank till slamavskiljare	O3
4	P4	Används ej i denna produkt	O4
5	dP	Doserpump flockningsmedel	O5
6	HE	Utgång för värmare (tillbehör)	O6
7	dO	Används ej i denna produkt	dO7
8	LA	Larmlampa Röd	Red

### 6.3 Flockningsmedel

Som alla biologiska processer har BioTank en uppstartstid under vilken biomassan etableras. För att denna tid skall bli så kort som möjligt bör inte förfällning ske under uppstarten. Undvik därför dosering av flockningsmedel under de tre första månaderna i drift. Av denna anledning är dosertiden fabriksinställd på 0 sekunder.

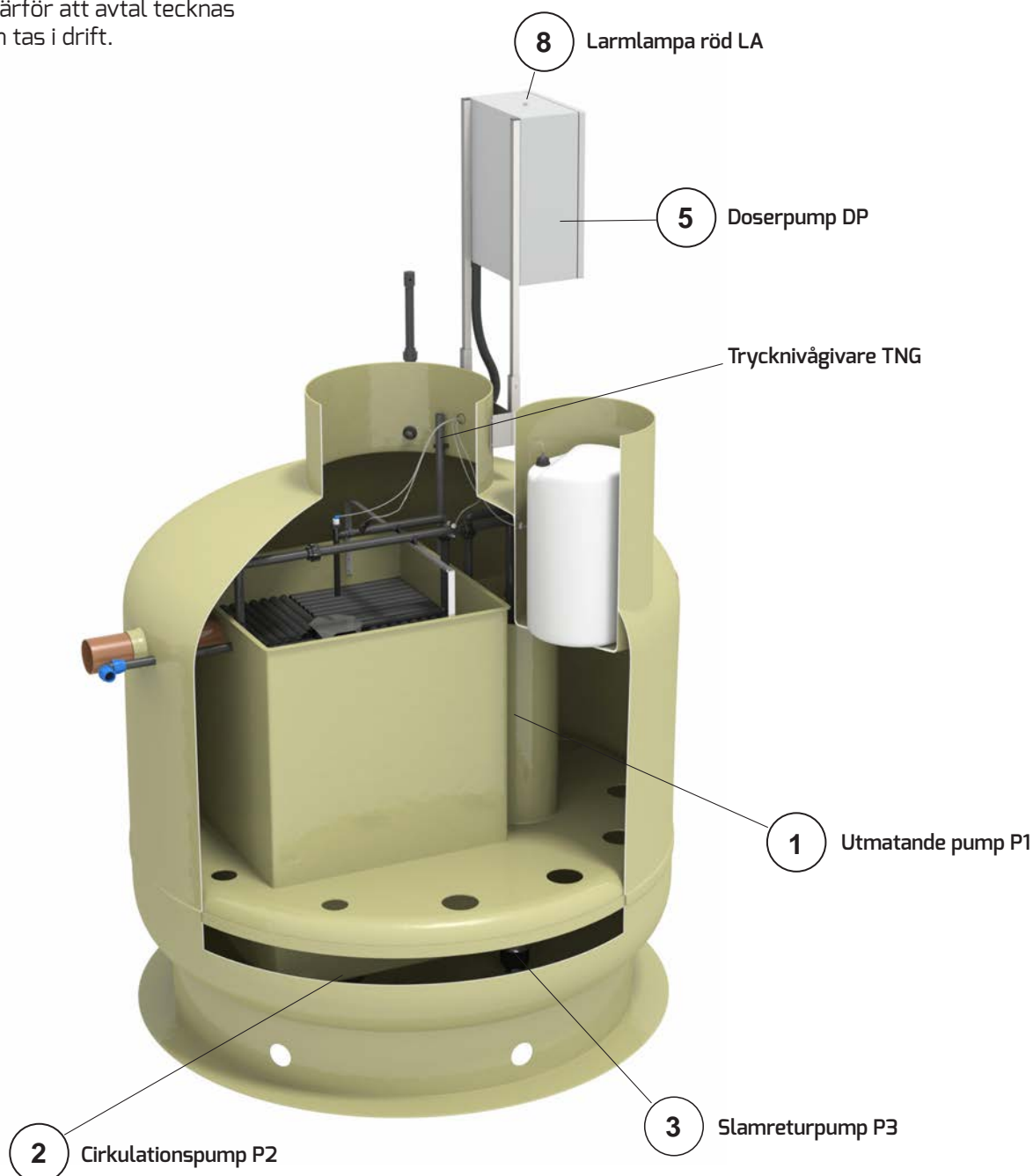
Varje anläggning måste trimmas in för att fungera bra och doseringen måste anpassas till vattnets beskaffenhet. Därför behöver din anläggning trimmas in på platsen. Konsultera Drift- och Underhållsmanualen för instruktioner.

Suglansen kan vändas upp och ned för att deaktivera larmet för låg nivå i dunken under uppstarttiden.

### 6.4 Serviceavtal

Reningsverket skall genomgå service minst 1 gång per år. Service erhålls genom att teckna serviceavtal med BAGA. Utan serviceavtal lämnar BAGA ingen processgaranti på reningsverket.

Vid tecknande av serviceavtal erhålls även SMS-funktionen rörande larmen och det rekommenderas därför att avtal tecknas innan anläggningen tas i drift.



## 7. CE-dokumentation

DoP-BAGA-Easy-BioTank 3-4hh 001 SVE Ver. 1.2



### Prestandadeklaration

No. DoP-BAGA-Easy-BioTank-3-4hh-001-SVE

1. Produktens unika identifikationskod: **BAGA Easy med BioTank G4 3-4 hh**
2. Typ-, parti-, eller serienummer eller annan beteckning som möjliggör identifiering av byggprodukten enligt artikel 11(4): **RSK. Nr. 561 99 92**
3. Byggproduktens avsedda användning eller användningar i enlighet med den tillämpliga harmoniserade tekniska specifikationen, såsom förutsett av tillverkaren: **Prefabricerad avloppsreningsanläggning för behandling av vatten från hushållsavlopp. Anläggningen består av två enheter(tankar): Slamavskiljare (BAGA Easy) och BioTank.**
4. Tillverkarens namn, registrerade företagsnamn eller registrerade varumärke samt kontaktadress enligt vad som krävs i artikel 11(5): **BAGA Water Technology AB, Torsorsvägen 3, 37148 Karlskrona, Sverige.**
5. I tillämpliga fall, namn och kontaktadress för tillverkarens representant vars mandat omfattar de uppgifter som specificeras i artikel 12(2): **Ej tillämpligt.**
6. System för bedömning och fortlöpande kontroll av byggproduktens prestanda enligt bilaga V: **System 3**
7. För det fall att prestandadeklarationen avser en byggprodukt som omfattas av en harmoniserad standard: **SP Sveriges Tekniska Forskningsinstitut (NB nr. 0402) har utfört Initial Typprovning (rapport nr. 0402-CPD-SC1725-12) och SINTEF Byggforsk Norge (NB nr. 1071) har utfärdat Tekniskt Godkännande nr. 20117.**
8. Angivna prestanda

Egenskap	Prestanda	Harmoniserad standard
Nominell organisk dygnsbelastning (kg BOD <sub>7</sub> /dygn)	0,96	EN12566-3:2005/A1:2009
Nominellt hydrauliskt dygnsflöde (m <sup>3</sup> /dygn)	2,4	EN12566-3:2005/A1:2009
Elförbrukning (kWh/dygn)	4,4	EN12566-3:2005/A1:2009
Material	GAP (Glasfiberarmerad Polyester)	EN12566-3:2005/A1:2009
Vattentätet	Godkänt	EN12566-3:2005/A1:2009
Materialegenskaper	Godkänt	EN12566-3:2005/A1:2009
Hållfasthet (vakuumtest)	Godkänt	EN12566-3:2005/A1:2009
Reningsprestanda vid testat dygnsflöde 0,85 m <sup>3</sup> /d och organisk dygnsbelastning 0,27 kg BOD <sub>7</sub> /d:	COD: 94 % BOD <sub>7</sub> : 97 % SS: 99 % Ptot: 97 % Ntot: 53 %	EN12566-3:2005/A1:2009
Brandklassning	NPD	

9. Prestandan för produkten angiven i punkt 1 överensstämmer med den deklarerade prestandan i punkt 8.

Denna prestandadeklaration i enlighet med Construction Products Regulation, CPD 305/2011 är utfärdad på eget ansvar av tillverkaren angiven i punkt 4.

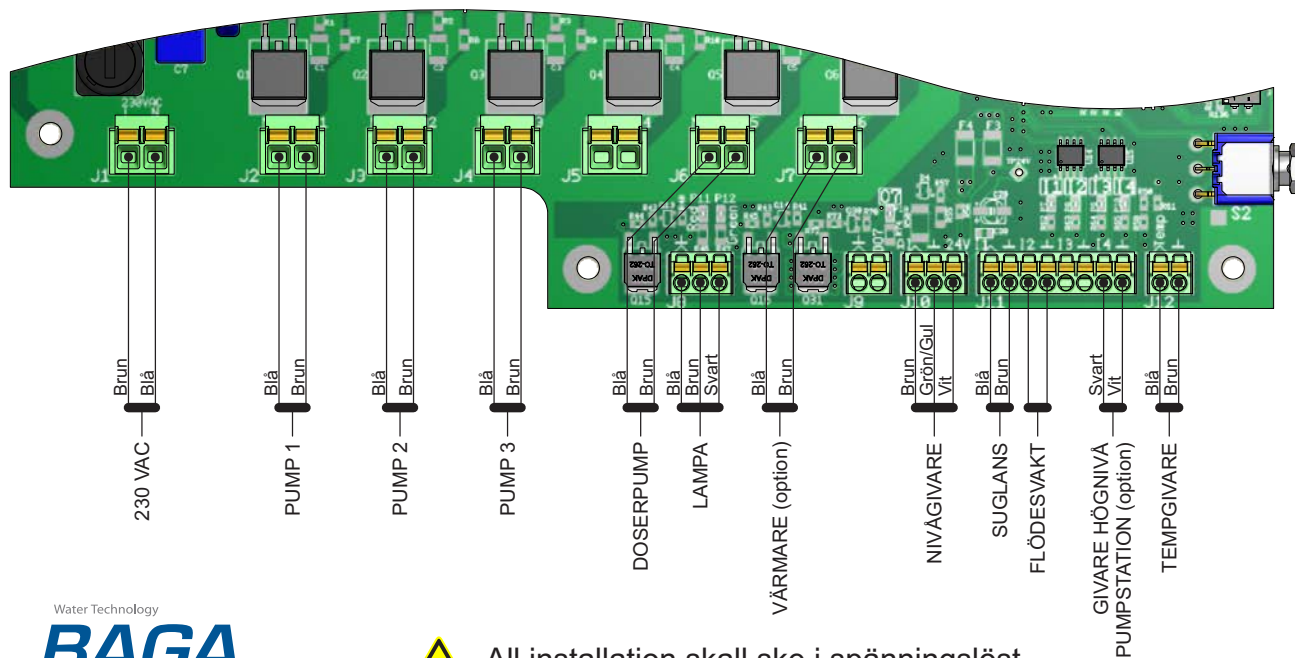
Undertecknad för tillverkaren av:

**Stefan Berg, Teknisk Chef**

Karlskrona 2015-11-16

Sida 1 av 1

## Inkopplingsinstruktion Baga Easy G4 med BioTank



All installation skall ske i spänningslöst tillstånd och av behörig elektriker

2015-11-26

## Installationsintyg BAGA

Ifylles av entreprenören. Vi rekommenderar fotografering av några punkter märkta . Fotografier biläggs installationsintyget och skickas till e-post: [support@baga.se](mailto:support@baga.se) eller per brev .

### Anläggare/Entreprenör

Firma:
Adress:
Postnr + ort
Telefon:
Byggansvarig:
Telefon:
Mobil:
e-mail:

### Installationsadress (om fritidsboende, ange även bostadsadressen)

Namn fastighetsägare:
Adress:
Postnr + ort
Fastighetsbeteckning:
Telefon:
Mobil:
e-mail:
Kommun:

## Elinstallation

Firma:
Telefon:
Installatör:

## Anläggning

Typ av anläggning:	<input type="checkbox"/> Infiltration/Markbädd	<input type="checkbox"/> Easy med markbädd
	<input type="checkbox"/> Easy med infiltration	<input type="checkbox"/> BioTank med hygienisering
	<input type="checkbox"/> BioTank	
	<input type="checkbox"/> Compact C reningsverk	
	<input type="checkbox"/> Annat:	
Anläggningsdatum:		
Antal hushåll:		
Inköpt från:		
Bruksdatum:		
SIM-kortsnummer:		
Permanent boende:		

## Tillstånd

Tillståndsnr:
Handläggare:
Kommun:
Kräver rapportering:




## Markbeskaffenhet

Grundvatten djup:	meter
Typ av Mark (ex lera):	
Siktkurva: <input type="checkbox"/> Ja <input type="checkbox"/> Nej	Bilaga:
LTAR-värde:	

## Nedgrävning av tank(ar)

<b>Adress:</b>	<b>Telefon:</b>	<b>Telefax:</b>	<b>E-mail:</b>	<b>Org.No:</b>
BAGA Water Technology AB Torskorsvägen 3 371 48 Karlskrona	0455-616 150	0455-205 46	<a href="mailto:info@baga.se">info@baga.se</a>	556445-5557
			<b>Internet:</b> <a href="http://www.baga.se">www.baga.se</a>	

*Före nedgrävning, granska varje tank noga. Skador på tank och anslutningar SKALL dokumenteras genom fotografering och rapporteras!*

<b>Tank 1:</b>	<b>Tank 2:</b>	<b>Tank 3:</b>
Förankringssätt: 	Förankringssätt: 	Förankringssätt: 
<input type="checkbox"/> ..Gjuten platta	<input type="checkbox"/> ..Gjuten platta	<input type="checkbox"/> ..Gjuten platta
<input type="checkbox"/> Balkar	<input type="checkbox"/> Balkar	<input type="checkbox"/> Balkar
<input type="checkbox"/> Jordankare	<input type="checkbox"/> Jordankare	<input type="checkbox"/> Jordankare
<input type="checkbox"/> Textilsvepning	<input type="checkbox"/> Textilsvepning	<input type="checkbox"/> Textilsvepning
<input type="checkbox"/> Kjolgutning	<input type="checkbox"/> Kjolgutning	<input type="checkbox"/> Kjolgutning
<input type="checkbox"/> annat:	<input type="checkbox"/> annat:	<input type="checkbox"/> annat:
<b>Gropen:</b>	<b>Gropen:</b>	<b>Gropen:</b>
Återfyllnadsmassa:	Återfyllnadsmassa:	Återfyllnadsmassa:
Vägg klädd med geotextil el. liknande <input type="checkbox"/> Ja <input type="checkbox"/> Nej	Vägg klädd med geotextil el. liknande <input type="checkbox"/> Ja <input type="checkbox"/> Nej	Vägg klädd med geotextil el. liknande <input type="checkbox"/> Ja <input type="checkbox"/> Nej
Tilloppsledning ventilerad över tak: <input type="checkbox"/> Ja <input type="checkbox"/> Nej	Tilloppsledning ventilerad över tak: <input type="checkbox"/> Ja <input type="checkbox"/> Nej	Tilloppsledning ventilerad över tak: <input type="checkbox"/> Ja <input type="checkbox"/> Nej
Inlopp från markytan  cm:	Inlopp från markytan  cm:	Inlopp från markytan  cm:

**Recipient** Ange vilken typ av recipient

<input type="checkbox"/> Infiltration	<input type="checkbox"/> Sjö
<input type="checkbox"/> Öppet dike	<input type="checkbox"/> Bäck
<input type="checkbox"/> Täckt dike                      meter	<input type="checkbox"/> annat

**Adress:**

BAGA Water Technology AB  
Torskorsvägen 3  
371 48 Karlskrona

**Telefon:**

0455-616 150

**Telefax:**

0455-205 46

**E-mail:**

[info@baga.se](mailto:info@baga.se)

**Org.No:**

556445-5557

**Internet:** [www.baga.se](http://www.baga.se)

<b>Bädd:</b> <input type="checkbox"/> Ja <input type="checkbox"/> Nej <input checked="" type="checkbox"/> Bilder tas i varje lager med referenspunkt.	<input type="checkbox"/> Infiltration <input type="checkbox"/> Markbädd med gummi-membran <input type="checkbox"/> Markbädd utan gummi-membran <input type="checkbox"/> Hygienisering
Mått av bädd i meter	Längd: Bredd: Höjd total:
Spridningsledningar höjd över högsta Grundvattenyta, cm	
Höjd spridningslager, cm:	Fraktion:
Höjd markbäddslager, cm:	Fraktion:
Höjd materialskiljande skikt, cm:	Fraktion:
Höjd dräneringslager, cm:	Fraktion:
Frostbrytande lager <input type="checkbox"/> Ja <input type="checkbox"/> Nej	Material: Tjocklek:

<b>Styrskåp</b> <input checked="" type="checkbox"/>	
Avstånd till Anläggning, meter:	<input type="checkbox"/> Utomhus <input type="checkbox"/> Inomhus <input type="checkbox"/> I lev. Servicehus
<b>Pump-paket:</b> <input type="checkbox"/> Ja <input type="checkbox"/> Nej <input checked="" type="checkbox"/>	
<b>Larm-paket:</b> <input type="checkbox"/> Ja <input type="checkbox"/> Nej <input checked="" type="checkbox"/>	

**Övriga kommentarer:**


Härmed intygar jag att ovanstående uppgifter stämmer:

Ort: ..... Datum: .....

Underskrift: ..... Namnförtydligande: .....









**BAGA Water Technology AB** utvecklar och producerar lösningar inom vattenhantering. Vi har flera internationella patent och ligger i framkant eftersom vi ständigt forskar, testar och förbättrar vårt erbjudande till marknaden. Att vi inte nöjer oss med att vara ganska bra eller ganska hållbara ur ett miljöperspektiv märks på produkternas testresultat. Vi erbjuder helhetslösningar – från projektering till färdig installation – och ger dig serviceavtal och garantier som faktiskt

betyder något. BAGA gör rent på riktigt.

**I BAGAs sortiment finns** slamavskiljare, reningsverk (för 1-500 hushåll), vattenverk, biomoduler, pumpar, pumpstationer, fettavskiljare, oljeavskiljare, slutna tankar och kemikalietankar. Vårt huvudkontor finns i Karlskrona och vi har lokalkontor i Stockholm, Göteborg, Norrköping, Helsingborg och Umeå.

---

[www.baga.se](http://www.baga.se)

**Baga Water Technology AB**

Huvudkontor: Torskorsvägen 3 • 371 48 Karlskrona

Telefon: 0455-61 61 50 • Telefax: 0455-205 46 • E-post: [info@baga.se](mailto:info@baga.se)

Lokalkontor: Stockholm • Göteborg • Norrköping • Helsingborg • Umeå • Alingsås • Örebro

**BAGA**  
  
rent på riktigt