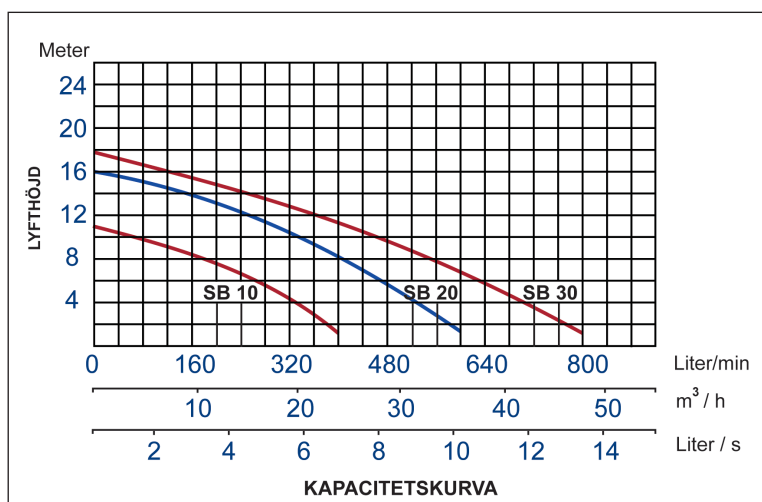


# SB

## Syrafast dränkbar pump

Kraftig dränkbar pump för vätskor som innehåller aggressiva ämnen. Pumpen är tillverkad i syrafast stål. Pumpen kan monteras på en syrafast kopplingsfot eller monteras fristående.

För pumpning av lättare avloppsvatten pumpstorlek SB 30 och större. Lika stora partiklar som kommer in i pumpen kan pumpas iväg tack vare friströmshjulet.



### PRODUKTFÖRDELAR

- ◆ Syrafast utförande
- ◆ Gummitätningar i Viton
- ◆ Dubbla mekaniska tätningar
- ◆ Friströmshjul

[www.baga.se](http://www.baga.se)

BAGA Water Technology AB

Huvudkontor: Torskorsvägen 3 • 371 48 Karlskrona

Telefon: 0455-61 61 50 • Telefax: 0455-205 46 • E-post: [info@baga.se](mailto:info@baga.se)

Lokalkontor: Stockholm • Göteborg • Norrköping • Helsingborg • Umeå • Alingsås • Örebro

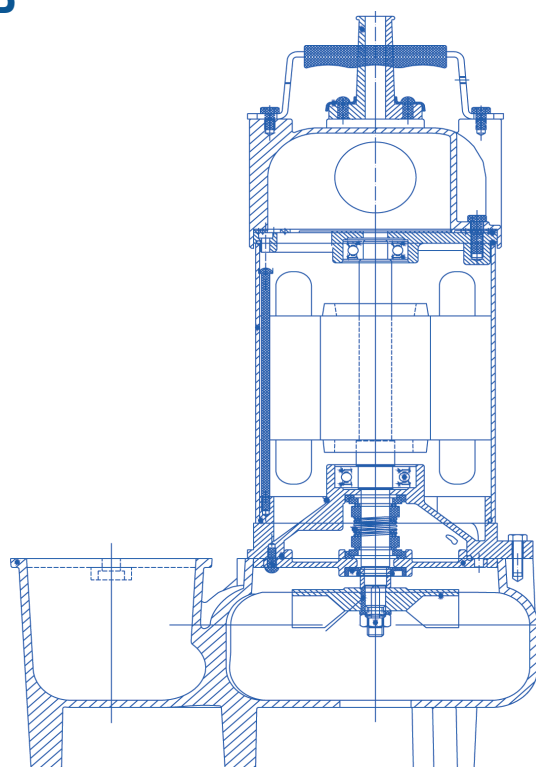
**BAGA**  
rent på riktigt

# Specifikationer BAGA pumpserie SB

Material / utförande	
Pumphjul	Friströmshjul
Pump	Syrafast material
Gummitätningar	Viton
Axeltätning	Dubbel mekanisk tätning
Axel	Syrafast stål 2343
Tätningsskammare	Oljefyld
Maximal mediatemp	40 <sup>o</sup>
Termiskt motorskydd	Inbyggt*
Skyddsklass	IP68
Fritt genomlopp	
SB 10 A	30 mm
SB 20 A	35 mm
SB 30	45 mm

\* En termovakt känner av temperaturen i motorn. Om motorn blir för varm stänger termovakten av motorn, för att sedan starta den då temperaturen har blivit normal.

A = Med nivåvipa för start & stopp



Artikelnummer	
Typ	Art. nr.
SB 10 A	SB10A
SB 20 A	SB20A
SB 30	SB30

Mått	
Typ	L B H (mm)
SB 10 A	223x132x425
SB 20 A	390x210x530
SB 30	390x210x550

Tillbehör		
Typ	Art. nr.	Beskrivning
Kopplingsfot	KT05-L3	Syrafast stål, DN 80
SB 10 Rörkrök 90°	EB-02G	2" inv gängad
SB 20 Rörkrök 90°	EB-02G	2" inv gängad
SB 30 Rörkrök 90°	EB-02H	3" inv gängad

Tekniska data									
Typ	Anslutning	Märkspänning		Motoreffekt	Märkström	Varvtal	Kabel		Vikt
		Fas	Volt				Typ	Längd M	
SB 10 A	invändigt gängad 2"	1	230	0,75	9	2900	H-RNF	8	21
SB 20 A	invändigt gängad 3"	1	230	1,5	10	2900	H-RNF	8	32
SB 30	invändigt gängad 3"	3	400	2,2	6,5	2900	H-RNF	8	35

A = Med nivåvipa för start & stopp

[www.baga.se](http://www.baga.se)

BAGA Water Technology AB

Huvudkontor: Torsorsvägen 3 • 371 48 Karlskrona

Telefon: 0455-61 61 50 • Telefax: 0455-205 46 • E-post: [info@baga.se](mailto:info@baga.se)

Lokalkontor: Stockholm • Göteborg • Norrköping • Helsingborg • Umeå • Alingsås • Örebro

**BAGA**  
rent på riktigt