

# BAH-550

## Dränkbar grävattenpump i gjutjärn

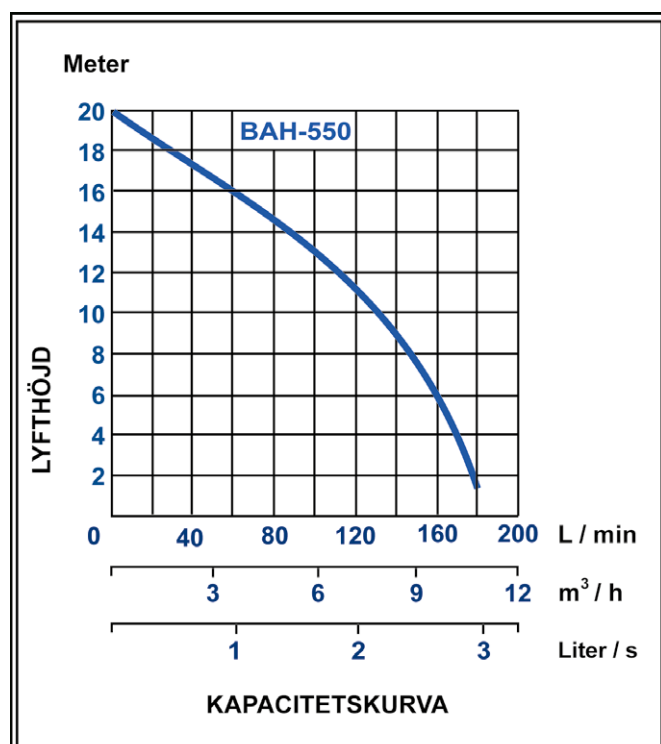
### GRUND OCH GRÄVATTENPUMP.

För pumpning av förorenat vatten. För grundvattensänkning eller från pumpgropar. Pumpen klarar partiklar upp till 8 mm. Lika stora partiklar som kommer in i pumpen kan pumpas iväg tack vare friströmshjulet.

Kraftig dränkbar pump i gjutjärn. Pumpen är fristående. Tryckanslutning, invändigt gängad samt en anslutning för slang.

### PRODUKTFÖRDELAR:

- ◆ Fritt genomlopp 8 mm
- ◆ Dubbla mekaniska tätningar
- ◆ Kraftig pump i gjutjärn



[www.baga.se](http://www.baga.se)

BAGA Water Technology

Huvudkontor: Torskorsvägen 3 · 371 48 Karlskrona

Telefon: 0455-61 61 50 · Telefax: 0455-205 46 · E-post: [info@baga.se](mailto:info@baga.se)

Lokalkontor: Stockholm · Göteborg · Norrköping · Helsingborg · Umeå

**BAGA**  
rent på riktigt

# Specifikationer BAGA pumpserie BAH

## Material/utförande

Pumphjul	Friströmshjul
Fritt genomlopp	8 mm
Tätning	Dubbla mekaniska tätningar
Tätningkammare	Oljefylld
Pumphus	Gjutjärn

Motordel Rostfritt stål

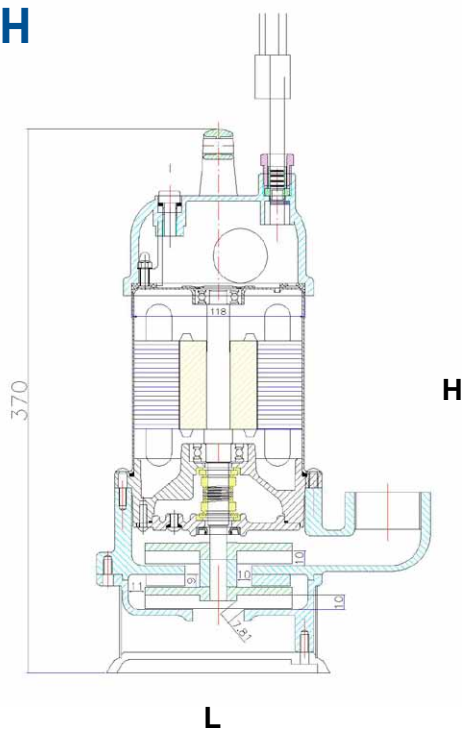
Axel Rostfritt stål

Maximal mediatemp 40°

Termiskt motorskydd Inbyggt\*

Skyddsklass IP68

\* En termovakt känner av temperaturen i motorn.  
Om motorn blir för varm stänger termovakten av motorn, för att sedan starta den då temperaturen har blivit normal.



## Artikelnr.

Typ	Art. nr.
BAH-550	BAH 550

## Tillbehör

## Mått

Typ	L B H (mm)
BAH-550	227x160x370

## Tekniska data

Typ	Anslutning		Märkspänning		Motoreffekt kW	Märkström A	Varvtal Rpm	Kabel		Vikt Kg
	Slang	Inv. gänga	Fas	Volt				Typ	Längd M	
BAH-550	32 mm	R 1/4"	1	230	0,55	4,3	2900	H05RNF/H07RNF	8	10

[www.baga.se](http://www.baga.se)

BAGA Water Technology

Huvudkontor: Torskorsvägen 3 • 371 48 Karlskrona

Telefon: 0455-61 61 50 • Telefax: 0455-205 46 • E-post: [info@baga.se](mailto:info@baga.se)

Lokalkontor: Stockholm • Göteborg • Norrköping • Helsingborg • Umeå

**BAGA**  
rent på riktigt