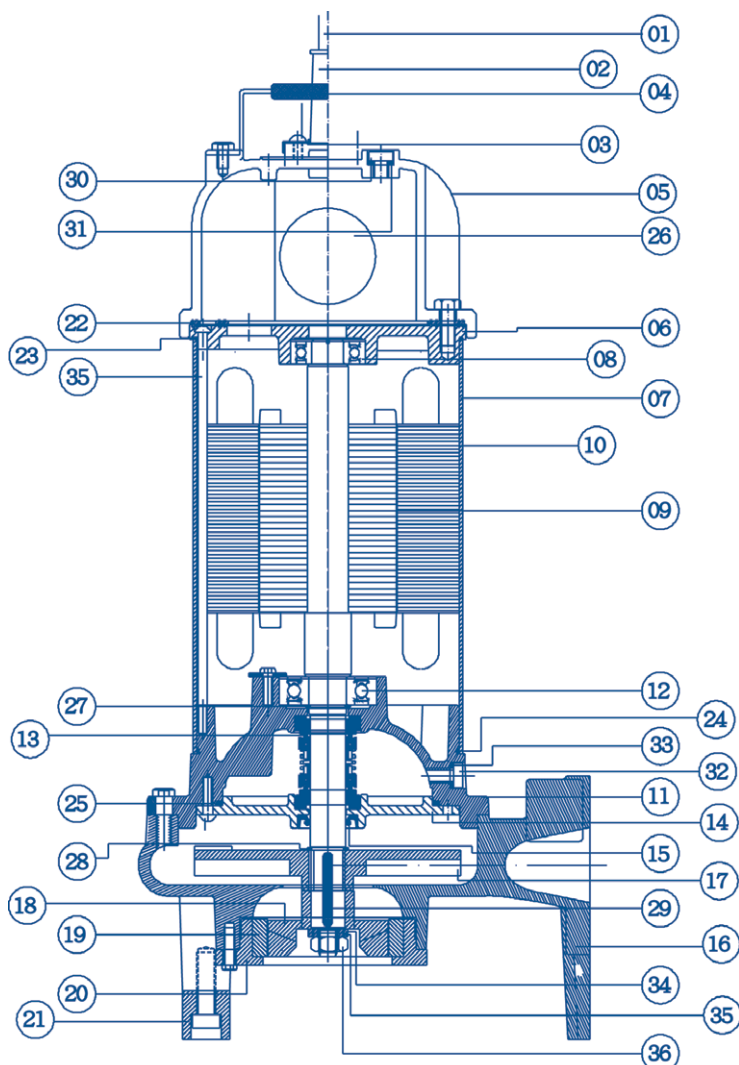


Installations- och skötselinstruktion

BAGA pumpar typ

GD



Vi förbehåller oss rätten till tekniska förändringar

www.baga.se

Baga Water Technology

Huvudkontor: Torskorsvägen 3 • 371 48 Karlskrona

Telefon: 0455-61 61 50 • Telefax: 0455-205 46 • E-post: info@baga.se

Lokalkontor: Stockholm • Göteborg • Norrköping • Helsingborg • Umeå • Örebro • Alingsås

BAGA
rent på riktigt

Användningsområden

För pumpning av avloppsvatten. Avloppsvatten är det vatten som spolas ner i ett WC dvs urin, fekalier toalettpapper. Kasta inte bindor, tamponger, trasor, papperhandukar eller liknande i avloppet. Toalettpapper skall vara av en kvalitet som lätt löses upp i vatten.

Lämna farliga ämnen till en miljöstation eller återvinningscentral

Lacknafta, målarfärg, nagellack och acetone är exempel på produkter som innehåller starka kemikalier. Varken starka kemikalier eller olja får hamna i avloppet!

Häll inte ut fett i avloppet

Matolja, smör och annat fett hör inte hemma i avloppet. Se exempelvis Göteborgs VA Verks information eller något annat kommunalt reningsverks krav på vad som får kastas ner i ett WC och som betecknas avloppsvatten.

Länk <http://www.gryaab.se/default.asp?lid=2&ulid=2&show=1>



Denna pump får ej användas för pumpning av brännbara eller explosiva vätskor!

OBSERVERA Innan du använder pumpen, kontrollera så att materialet i pumpen är resistent mot vätskan du skall pumpa! Vid frågor måste pumpens typ-, artikel- och tillverkningsnummer alltid anges.

Tekniska data											
Typ	Anslutning		Märkspänning		Motoreffekt	Startmetod	Märkström	Varvtal	Kabel		Vikt
	Fläns	Fas	Volt	kW					A	rpm	
GDH 15	32	1	230	1,1	Direkt	9	2900	H-RNF	10	30	
GD 20	32	3	400	1,5	Direkt	4	2900	H-RNF	10	32	
GD 30	32	3	400	2,2	Direkt	5	2900	H-RNF	10	35	
GD 3053	65	3	400	2,2	Direkt	7,1	2900	H-RNF	10	38	
GD 5053	65	3	400	3,7	Direkt	9,1	2900	H-RNF	10	90	
GD 7553	65	3	400	5,5	Direkt*	13	2900	H-RNF	10	95	

*(bör förses med mjukstartutrustning)

Transport



Pumpen får aldrig lyftas med hjälp av kabeln!

Ett handtag finns monterat på pumpen för att underlätta vid transport. Vid behov kan pumpen hängas/hissas med hjälp av en lyftkättig eller ett rep, som fästes i handtaget.

Elektrisk anslutning



Innan pumpen startas skall den kontrolleras av behörig elektrisk fackman beträffande erforderlig säkerhetsutrustning. Jordning, nollpunktsanslutning mm måste alltid uppfylla lokala krav och förordningar.

OBS! Kabeldimension och spänningsfall måste kontrolleras mot gällande förordningar.

Pumpen skall säkras upp med en tillräckligt dimensionerad trög säkring anpassad för pumpens märkström.

Termovakt

Om motorn blir för varm stänger termovakten av motorn för att sedan starta den när temperaturen är normal.

Underhåll



Kontrollera före översyn av pumpen att alla anslutningar till elnätet är urkopplade, så att pumpen inte oavsiktligen kan startas.

OBS! De råd som ges här är inte avsedda för "gör-det-självaren", eftersom ingrepp i pumpen kan kräva speciella kunskaper.

Garanti gäller bara då originaldelar används vid reparationer hos auktoriserad serviceverkstad.

Skulle trots allt ett problem uppstå kontakta omgående auktoriserad service. För att erhålla en lång och säker drifttid rekommenderar vi regelbunden service och rengöring. Rengöring skall göras minst en gång per år, men i svåra driftsfall kan fler servicetillfällen vara nödvändigt. Kontakta gärna BAGA för rådgivning och tips på installation och skötsel.

Rengöring

Om pumpen tas ur drift bör den konserveras. Gör först ren den från eventuella föroreningar. Rengör också nivåvippan från eventuella avlagringar och kontrollera att den fungerar.

Idrifttagning

Pumpen kyls av det omgivande vattnet och måste därför alltid vara under vattenytan. Max vattentemperatur: 35°C

Innan pumpen tas i bruk skall pumpen/pumpstationen granskas och dess funktioner kontrolleras med särskild tonvikt på:

- Oskadad kabel och ev. stickproppar?
- Uppfyller de elektriska kopplingarna gällande förordningar?
- Är motorns överströmsskydd korrekt inställt?
- Stämmer motorns rotationsriktning?
- Fungerar systemet för nivåkontroll som det skall?
- Är TILL / FRÅN-nivåerna korrekt inställda?



I de fall pumpar används i simbassänger, trädgårdsdammar och skyddade utrymmen tillhörande dessa, gäller i många länder speciella föreskrifter som måste följas, t.ex. Europa Standard 60335 del 2 i skyddsklass III (low voltage protection).

Personalens kunskaper och utbildning

Den personal som använder underhåller och installerar pumpen måste ha erforderlig utbildning för dessa uppgifter.

Transport

Låt inte pumpen falla eller rulla runt i samband med transport.



Lyftdonet måste vara dimensionerat för pumpens vikt! Pumparna skall transporteras stående. Pumparna måste säkras så att de inte kan välta.

OBS! Gällande anvisningar för avloppstekniska anläggningar och föreskrifter för explosionsskydd ska alltid beaktas.



När matningskabel och styrledningar dragits genom kabelröret till pumpen ska röret förseglas gas- och vattentätt för att förhindra ev. luktproblem.

Tryckledning

Tryckledningen ska förses med ett återflödesskydd, exempelvis en backventil.

Kontroll av rotationsriktning

För växelströmpumpar måste rotationsriktningen kontrolleras i samband med den första driftsättningen och vid varje flyttning till ny installation (gäller för 3-fas motorer. För 1-fas motorer behövs inte rotationsriktningen kontrolleras). Fel rotationsriktning innebär kraftigt försämrad pumpeffekt och kan dessutom skada pumpen. För att kontrollera rotationsriktningen, lyft pumpen så att den hänger i sin kätting och starta under ett ögonblick. Rotationsriktningen är korrekt om: Pumphjulet roterar medurs, pumpen skall göra ett ryckande moturs. Pumpaggregatet gör ett ryck i den riktning som visas.



I samband med kontroll av rotationsriktningen ska pumpen vara säkrad så att inga personskador kan uppstå vid start-rycket. Håll händerna borta från pumpens in- och utlopp. Om flera pumpar är anslutna till samma styrsystem måste varje pumps rotationsriktning kontrolleras separat.

Växling av rotationsriktning



För dränkbara pumpar som inte är försedda med rund CEE-stickpropp med fasväxlare får endast behörig installatör växla motorns rotationsriktning. För att växla motorns rotationsriktning måste två av matningskabelns fasledare byta plats i styrskaftet.

NOTERA: Angivna serviceinstruktioner är inte att betrakta som anvisningar för egna ingrepp i utrustningen. Reparationer fordrar fackkunskaper. Genom att kontakta någon av våra auktoriserade verkstäder har du alltid tillgång till bästa möjliga service.

Olja till Tätningsskammaren för den mekaniska tätningen

Typ Statoil Hydraway Bio SE/VE 46 Vegetabilisk Hydraulolja eller liknande. En gång per år eller oftare beroende på driftförhållande skall oljan kontrolleras. Om det finns vatten i oljan skall de mekaniska tätningarna byta och ny olja återfylls.

GD 02: 250cl, GD 03: 250cl

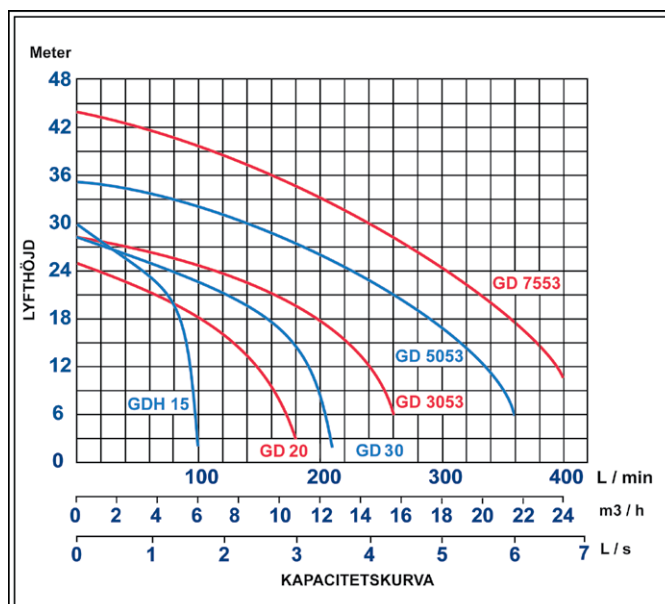
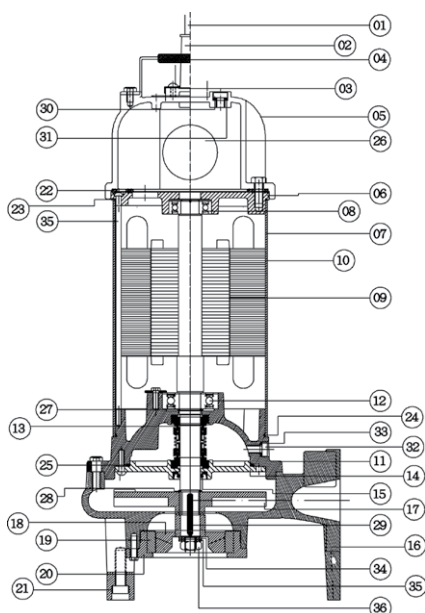


Skall sorteras som elavfall

Avluftning av pumphuset

När den dränkbara pumpen sänks ner i en vattenfylld pumpsump kan det uppstå luftinneslutningar i pumphuset, vilket i sin tur kan ge upphov till problem vid pumpningen. I detta fall ska du hastigt lyfta upp pumpen ur pumpmediet och sänka ner den på nytt. Upprepa proceduren om så behövs. Pumpen får aldrig pumpa så mycket att det kan komma in luft i pumphuset. Se till att inloppet i en pumpstation är utformat så att luft inte kan komma in i pumphuset.

Pumparna är dimensionerade för intermitent drift. Max antal starter är 10 starter / timme. Man skall undvika för många starter då detta minskar pumpens livslängd



Nr.	Namn
01	Nätkabel
02	Gummitätning
03	Gland
04	Handtag
05	Skyddskåpa
06	Kullagerskydd
07	Motorhus
08	Övre lagring
09	Axel
10	Stator
11	Tätningplåt
12	Nedre Lagring
13	Mekanisk tätning
14	Tätningkåpa
15	Oljetätning
16	Pumphus
17	Pumphjul
18	Skärhjul

19	Skärhjulsring
20	Skärhjulssäte
21	Fot
22	Packning
23	O-ring
24	O-ring
25	O-ring
26	Kondensator
27	Låsbricka
28	Låsbricka
29	Kil
30	Skruv
31	Packning
32	Skruv
33	Packning
34	Bricka
35	Fjäderbricka
36	Mutter

www.baga.se

Baga Water Technology

Huvudkontor: Torskovsvägen 3 · 371 48 Karlskrona

Telefon: 0455-61 61 50 · Telefax: 0455-205 46 · E-post: info@baga.se

Lokalkontor: Stockholm · Göteborg · Norrköping · Helsingborg · Umeå · Örebro · Alingsås

BAGA
rent på riktigt