

BAGA Easy

reningsverk och avloppsanläggningar
för hög skyddsnivå

CE-testad
och godkänd
under nordiska
förhållanden



- ◆ Enkelt och driftsäkert
- ◆ Låga driftskostnader
- ◆ Funktionskontroll med sms-meddelanden
- ◆ 10 års process- och funktionsgaranti*

BAGA
rent på riktigt

BAGA Easy

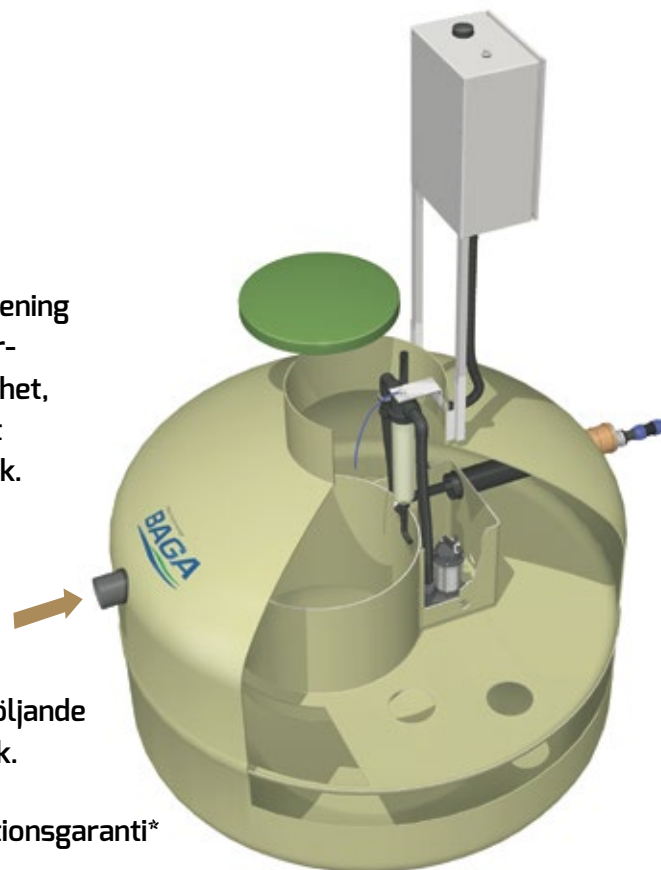
– Det enkla sättet att rena avloppsvatten

BAGA Easy är en serie enkla och effektiva system för rening av avloppsvatten från toalett, bad, dusch och tvätt. Fördelarna med BAGA Easy ligger i hög reningsgrad, enkelhet, driftsäkerhet, låga investeringskostnader och betydligt lägre driftskostnader än hos konventionella reningsverk.

BAGA Easy finns i ett flertal standardstorlekar. Större anläggningar dimensioneras på begäran.

BAGA Easy består av: Slamavskiljare med integrerad reningsutrustning, färdigmonterad vid leverans. Efterföljande rening med antingen markbädd, infiltration eller biotank.

BAGAs anläggningar har en generös process- och funktionsgaranti* som gäller i 10 år.



* BAGAs process- och funktionsgaranti gäller enbart när anläggningen installerats enligt anvisningarna och under förutsättning att installationen består av ett totalpaket från BAGA.

BÄSTA FUNKTION FÖR MILJÖSKYDD

BAGA Easy är anläggningen för dig som ställer de högsta kraven för miljön, hälsan och funktion. Anläggningen är den

enda testade anläggningen enligt EU regler i Sverige som klarar hög skyddsnivå motsvarande NFS 2006:7.

Tabell. Testen är genomförda vid en genomsnittlig vattentemperatur av 9°C

Parametrar	Krav NFS 2006:7	BAGA Biotank enligt EN-12566-3	BAGA Easy efter bädd **
BOD ₇ *	90 %	97 %	99 %
Fosfor, P _{tot}	90 %	97 %	99 %
Kväve, N _{tot}	50 %	53 %	63 %
Susp, SS		99 %	100 %

* BOD₇ = Biokemiskt syreförbrukande ämnen

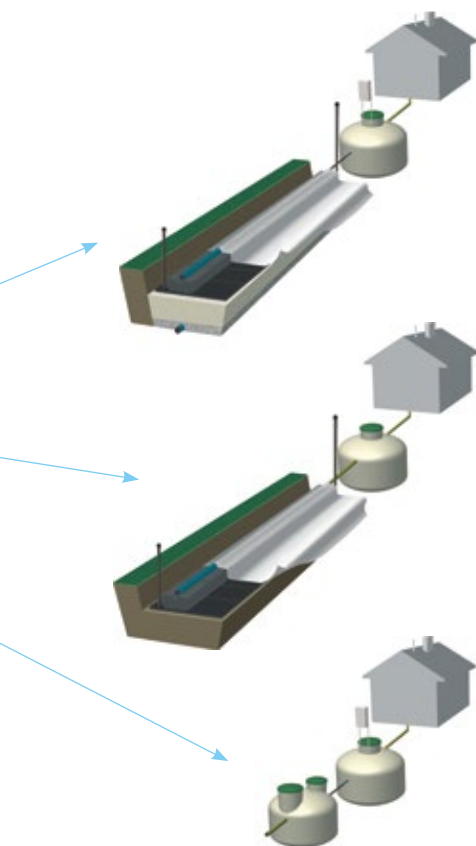
** Enligt standarden EN-12566-3 testas endast prefabricerade delar. Bädnen i en BAGA Easy är inte prefabricerad och därmed inte testad och behöver inte certifieras. Värdena redovisade är tagna efter bädnen.

BÄSTA FUNKTION FÖR HÄLSOSKYDD

BAGA Easy har ett naturligt smittskydd. Biotanken har ett mycket lågt utsläpp av bakterier, vilka naturligt finns i avloppsvattnet. Vår patenterade sedimentationsteknik ger extremt låga utsläppsvärden av susp. och partiklar. Bakterier ingår i suspen. Normalt håller vattnet ut från en biotank så kallad badvattenkvalité, dvs bakterievärden som är tillåtna på våra badplatser.

BAGA Easy med bädd har så låga bakteriehalter att en analys för dricksvatten ger tjänligt med anmärkning. Utförda mätningar visar på ett vatten som i princip är bakteriefritt. Detta är mycket viktigt då din hälsa kan påverkas om din dricksvattenbrunn får in vatten från avloppsanläggningen. Anläggningen skall dock anläggas så att detta inte skall kunna ske.

BAGA Easy med tre alternativ av reningssteg med hygienisering



1. Markbädd med biomoduler

Markbädd används när marken under bädden är så tät (ex. lera) att allt utgående vatten inte kan tas upp av den underliggande marken, eller att grundvattennivån är alltför hög. Vattnet leds bort via dräneringsrör. Vid behov kan bädden förses med tät markduk.

2. Infiltration med biomoduler

Används då markförhållandena är sådana att utgående vatten kan infiltreras ner i underliggande mark när det har passerat bädden. Här kan oftast biomodulerna med spridarplattor läggas direkt på infiltrationsytan.

3. Biotank finns för 1 - 6 hushåll

BAGA Easy biotank fungerar som en markbädd med biomoduler. I biotanken cirkuleras avloppsvattnet över biomoduler och fungerar som slutsteg för reningsprocessen. Biotanken tar bara en bråkdel av utrymmet som krävs för en markbädd.

ENKEL OCH BEPRÖVAD TEKNIK

De låga utsläppsvärdena uppnås genom en väl beprövad teknik tillsammans med vår patenterade slamavskiljare. Genom att tillsätta medel för fastbindning av fosfor flödesproportionellt med en effektiv inblandning kombinerat med en efterföljande biologisk behandling når vi de bästa resultaten.

Permanent- eller fritidsboende

Genom tillsättandet av fosforbindande medel uppnår anläggningen en mycket hög effekt redan vid uppstart. Det gör den lämplig vid fritidsboende där anläggningen kan stå obelastad långa tider.

Funktionskontroll och skötsel

BAGA Easy kräver minimalt med tillsyn då inbyggda statusfunktioner meddelar via SMS om något behöver åtgärdas.

Serviceavtal

Vi erbjuder ett serviceavtal med uppstart av anläggningen för att ni så enkelt som möjligt skall få en fungerande anläggning. Servicemannen besiktigar installationen och trimmar in enheten för fosforreduktion. Med ett serviceavtal får man funktionen med SMS-meddelanden som underlättar skötsel och vid behov support av anläggningen.

Slamtömning

BAGA Easy har ett stort slammagasin på två kubikmeter som gör att du bara behöver slamtömma en gång per år. Slamtömningen är en av de större kostnaderna för driften av små avloppsanläggningar!

Driftkostnad

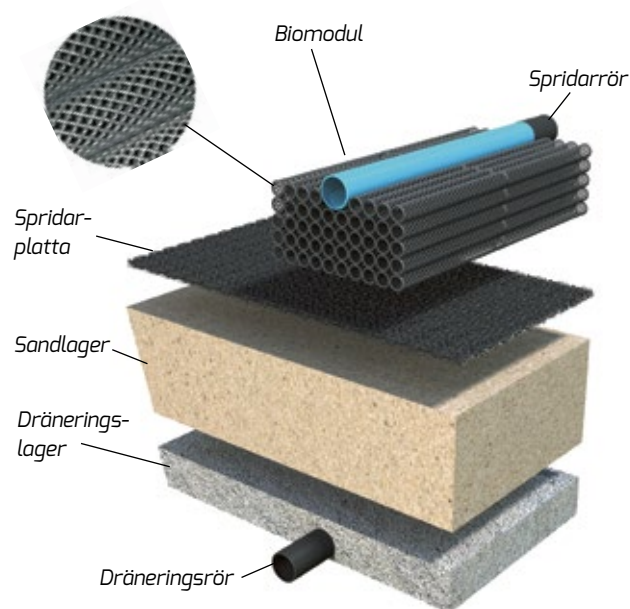
En Easy är billig i drift. Slamtömningskostnaden bestäms av din kommun och är inte högre än för vad en trekammarbrunn kostar att tömma. BAGA Easy har ett stort slammagasin vilket gör att du normalt inte behöver mer än en slamtömning per år. Kostnaden för fosforreduktionen står i förhållande till belastningen. Är du inte hemma, har du heller ingen förbrukning. Elkostnaden per månad ligger på ca. 10-20 kr för Easy med bädd och ca. 60-70 kr för Easy med biotank.

AUTOMATIK & FUNKTION

BAGA Easy processen styrs av en givare i slamavskiljaren som är kopplad till automatikskåpet. Dosering av flockningsmedel sker flödesproportionellt helt automatiskt. Är du inte hemma så sköter automatiken detta själv. Vattnet pumpas vidare till efterföljande reningssteg, en markbaserad bädd eller en biotank.

BAGA Easy markbädd

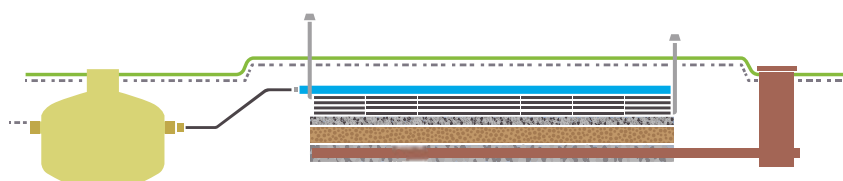
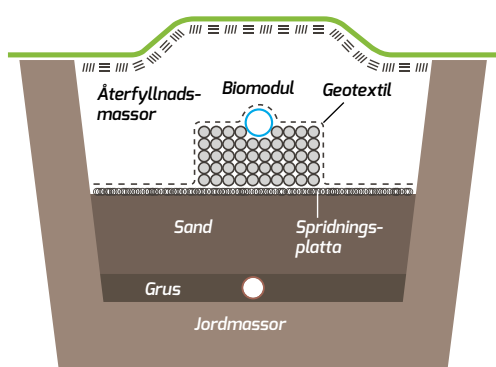
Markbädd används när marken under bädden är så tät (ex. lera) att allt utgående vatten inte kan tas upp av den underliggande marken.



Markbädd - dimensionering		Bredd x Längd m		
Antal hushåll	Bäddens yta	Alt. 1	Alt. 2	Alt. 3 och 4
1	16 m ²	2 x 8	4 x 4	-
2	32 m ²	2 x 16	4 x 8	
3-4	48 m ²	2 x 24	4 x 12	
5	64 m ²		4 x 16	6 x 11
6	80 m ²		4 x 20	8 x 10

Tabellen hänvisar till figurerna längst ner på sidan 5.

Markbädd - material		
	Höjd	Material
Övertäckning av bädd	40 - 50 cm	Befintliga jordmassor
Biomoduler	28 cm	7 st x 1,1 = totallängd 7,7 m
Spridarplattor	3 cm	10 st, 2x0,8 m=16 m ² (L=8 m x B=2 m)
Sandlager	50 cm	Markbäddsand /Gjutsand 0 - 8 mm
Dräneringslager	20 cm	Grus 4 - 8 mm



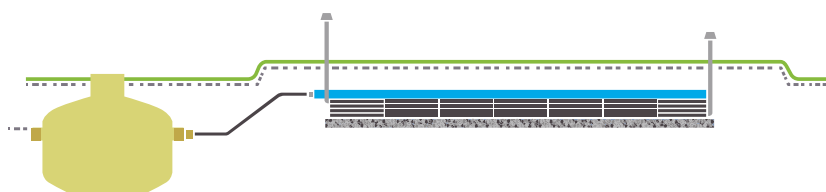
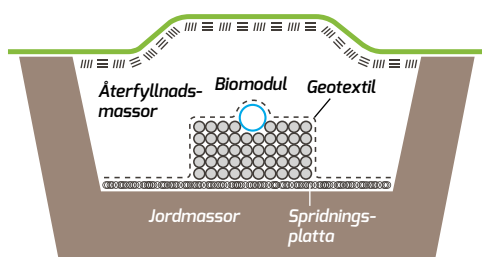
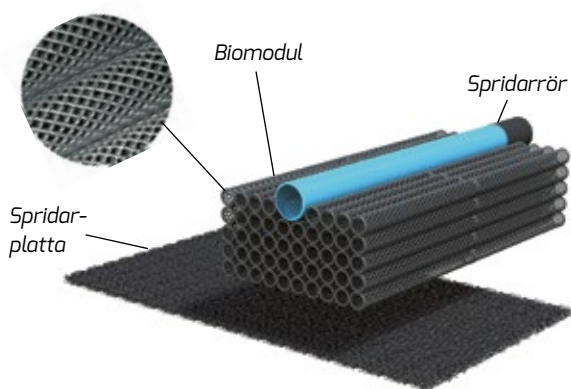
Om du har plats kan du anlägga en bädd på 16 m² som renar vattnet i nästa steg. Ett traditionellt beprövat och robust sätt att rena avloppsvatten. Ett tryggt alternativ som ger den bästa driftsekonomin. Bädren anläggs med BAGA Biomoduler

som är garantin för en hög biologisk funktion med optimerad syresättning, vilket är förutsättningen för en hög prestanda. När en bädd anläggs efter en Easy har den en mycket lång livslängd då fosfor inte kommer att belasta bädren.

BAGA Easy infiltration

Används då markförhållandena är sådana att utgående vatten kan infiltreras ner i underliggande mark när det har passerat bädden. Spridarplattorna kan läggas direkt på infiltrationsytan.

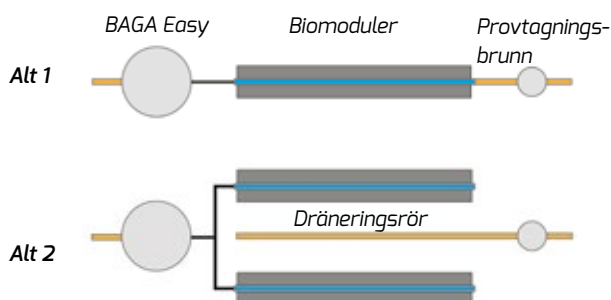
Vid förstärkt infiltration läggs ett förstärkningslager av ca 40 cm sand.



Observera att detta enbart är principritningar. För detaljerade beskrivningar. Se BAGA installations-anvisningar. www.baga.se

ALTERNATIV UPPDELNING AV BÄDDEN I FLER SEKTIONER.

Vid behov kan bädden delas upp i fler sektioner för att effektivare utnyttja en begränsad markyta. Det viktiga är att bäddens angivna yta i m² uppnås. Angivna värden längd x bredd är enbart förslag. Längden kan halveras men då skall bredden dubblas.



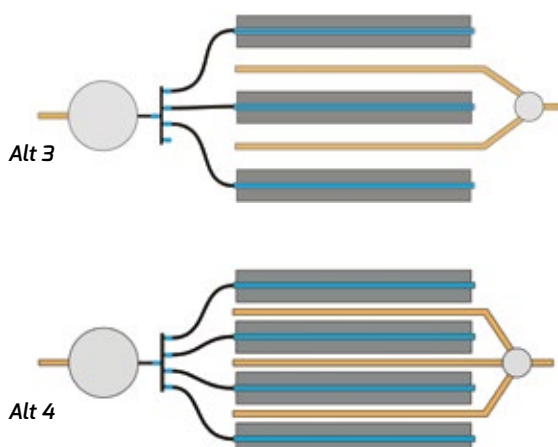
Infiltrationsbädd - dimensionering LTAR > 15				
Antal hushåll	Bäddens yta	Alt. 1	Alt. 2	Alt. 3 och 4
1	16 m ²	2 x 8	4 x 4	-
2	32 m ²	2 x 16	4 x 8	
3-4	48 m ²	2 x 24		
5	64 m ²	4 x 12		6 x 11
6	80 m ²	4 x 16		8 x 10

Tabellen hänvisar till figurer längst ned.

MARKTYPER

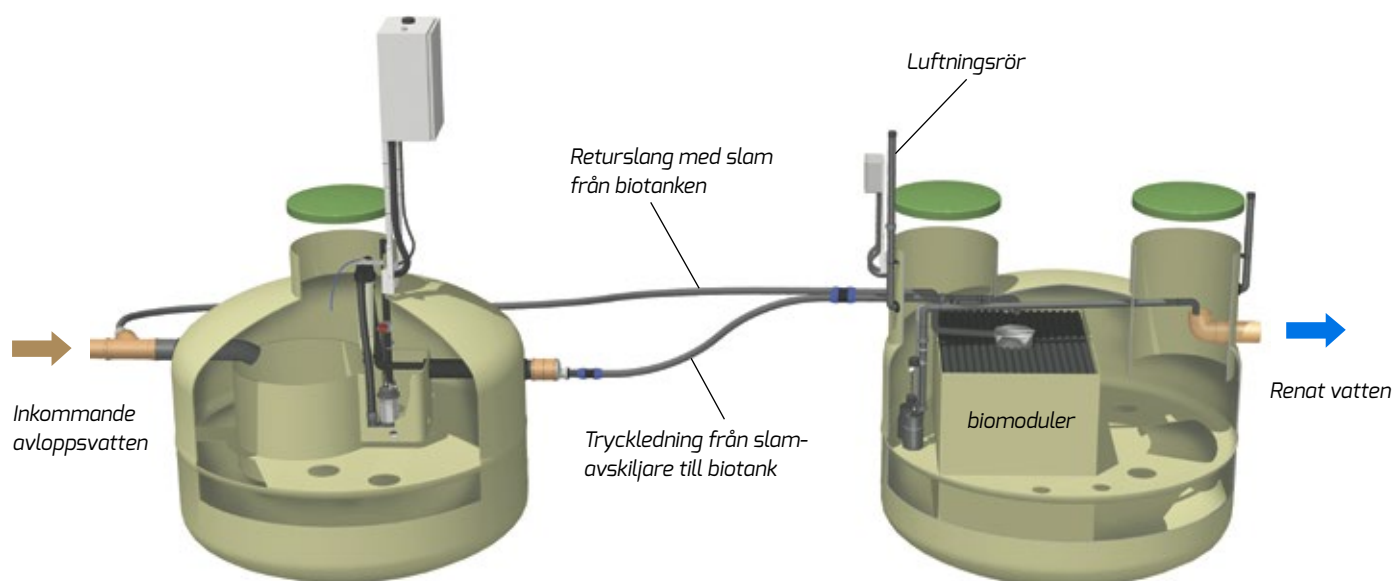
Bädden anpassas efter markens förmåga att ta upp vatten vid olika marktyper. (Exemplet visar värden för 1 hushåll LTAR >15).

Infiltrationsbädd - material		
	Höjd	Material
Övertäckning av bädd	40 - 50 cm	Befintliga jordmassor
Biomoduler	28 cm	7 st x 1,1 = totallängd 7,7 m
Spridarplattor	3 cm	10 st, 2x0,8 m=16 m ² (L=8 m x B=2 m)
Vid förstärkningslager	40 cm	Markbäddsand /Gjutsand 0 - 8 mm



BAGA Easy med Biotank

En biotank tar mycket liten plats och kan anläggas nästan överallt. Här får du bästa prestanda ur miljösynpunkt och ett mycket bra smittskydd. Biotanken är en livslång lösning för ditt avloppsvatten. I biotanken sprinklas vattnet över en biobädd som är optimalt syresatt. Biomassan livnär sig på avloppsvattnet och binder den sista fosfor. Biomassa pumpas tillbaka till slamavskiljaren vilket ger en bättre fosforavskiljning än 97 %. Bättre kan det inte bli. Det renade vattnet släpps ut till recipient i ett dike, å eller sjö.



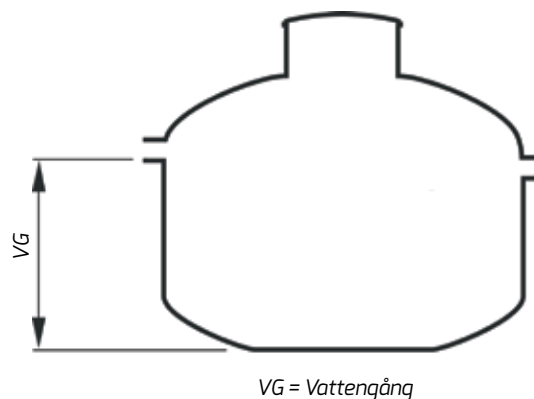
FÖRDELAR:

- ◆ **Biotanken är lättplacerad** - Tar liten plats jämfört med det utrymme som krävs för en markbädd
- ◆ **Provtagningsmöjlighet** - Biotanken har ett integrerat utrymme för provtagning
- ◆ **Ingen slamtömning av biotank behövs**

BAGA Easy med biotank 1 - 6 hushåll								
	1 hushåll		2 hushåll		3 - 4 hushåll		5 - 6 hushåll	
	Slamavskiljare	Biotank	Slamavskiljare	Biotank	Slamavskiljare	Biotank	Slamavskiljare	Biotank
Diameter	2000 mm	2000 mm	2000 mm	2000 mm	2400 mm	2400 mm	2400 mm	2400 mm
Höjd - tank	1900 mm	1900 mm	2250 mm	2250 mm	2800 mm	2800 mm	3500 mm	2800 mm
Inlopp VG	1180 mm	1380 mm	1480 mm	1680 mm	1870 mm	2130 mm	2670 mm	2130 mm
Anslutning	Ø 110 mm	PEM 40	Ø 110 mm	PEM 40	Ø 160 mm	PEM 40	Ø 160 mm	PEM 40
Utlopp VG	1080 mm	1095 mm	1380 mm	1395 mm	1770 mm	1795 mm	2520 mm	1795 mm
Anslutning	PEM 40 mm	Ø 110 mm	PEM 40 mm	Ø 110 mm	PEM 40 mm	Ø 110 mm	PEM 40 mm	Ø 110 mm
Totalvolym	4,0 m ³	4,0 m ³	5,0 m ³	5,0 m ³	8,5 m ³	8,5 m ³	11,0 m ³	8,5 m ³
Vätvolym	3,0 m ³	3,0 m ³	4,0 m ³	4,0 m ³	7 m ³	6,5 m ³	9,0 m ³	6,5 m ³
Slamvolym	2,0 m ³		3,0 m ³		4,0 m ³		7,5 m ³	
Vikt	170 kg	200 kg	210 kg	240 kg	350 kg	430 kg	600 kg	430 kg

Dimensioner

BAGA Easy slamavskiljare 1 - 6 hushåll			
Storlek - Verk	1 hushåll	2 hushåll	3 - 6 hushåll
Diameter	2000 mm	2000 mm	2400 mm
Höjd - tank	1900 mm	2250 mm	2800 mm
Inlopp VG	1180 mm	1480 mm	1870 mm
Anslutning	Ø 110 mm	Ø 110 mm	Ø 160 mm
Utlopp VG	1080 mm	1380 mm	1770 mm
Anslutning	PEM 40 mm	PEM 40 mm	PEM 40 mm
Totalvolym	4,0 m ³	5,0 m ³	8,5 m ³
Vätvolym	3,0 m ³	4,0 m ³	7 m ³
Slamvolym	2,0 m ³	3,0 m ³	4,0 m ³
Vikt	170 kg	210 kg	350 kg



BAGA Easy 1 - 6 hushåll	RSK nr.	1 Hushåll	2 Hushåll	3 - 4 Hushåll	5 Hushåll	6 Hushåll
BAGA Easy med biotank Slamavskiljare med reningsutrustning och biotank.	RSK nr:	5617961 BAGA Easy 1	5617962 BAGA Easy 2	5616232 BAGA Easy 3-4		5616233 BAGA Easy 5-6
BAGA Easy med biomoduler Slamavskiljare med reningsutrustning och biomoduler med spridarplattor	RSK nr: Antal biomodulpaket: RSK 2416376	5618151 BAGA Easy 1 1 st.	5618158 BAGA Easy 2 2 st.	5618155 BAGA Easy 3-4 3 st.	5618156 BAGA Easy 5 4 st.	5618157 BAGA Easy 6 5 st.

Tillbehör:		1 Hushåll	2 Hushåll	3 - 6 Hushåll
Förlängningsrör Halsförlängare Ø 600 x 1000 mm	RSK nr.	5616126	5616126	5616126 (obs! 2 halsar)
Easy förhöjningsset upp till 1 m förhöjning av pumpen till BAGA Reningsverk. Används då reningsverkets hals har förlängts	RSK nr.	5616228	5616228	5616228
Tät markduk 1-2 hushåll Mått 6 x 13 m inkl 1 st genomföring för markrör	RSK nr.	2416387	2416387	
Tät markduk 3-6 hushåll Mått 6 x 25 m inkl 1 st genomföring för markrör	RSK nr.			2416388
Förankring av tanken, Förankringsduk Förstärkt vävd geotextil med förstansat hål för hals 600 mm, mått 2x10 m.	RSK nr.	5636124	5636124	
Förankring av tanken, Jordankare Ett set = 2 st lock och 1 st förankringsband 8 m	RSK nr.	2 st 5636122	2 st 5636122	3 st 5636122 Alt. se nedan*
Luftningsrör 2 st. vid delning av biomoduler	RSK nr.	2416377	2416377	2416377

(Slamavskiljarens hals kan förhöjas med 1 m förlängningsrör)

* **Förankring av slamavskiljare 3 - 6:** Dessa är försedda med förankringsfläns med krage och borrarade hål. Vid betongfyllning rinner betongen in i hålen och utrymmet under slamavskiljaren fylls med betong.

BAGA Water Technology AB utvecklar och producerar lösningar inom vattenhantering. Vi har flera internationella patent och ligger i framkant eftersom vi ständigt forskar, testar och förbättrar vårt erbjudande till marknaden. Att vi inte nöjer oss med att vara ganska bra eller ganska hållbara ur ett miljöperspektiv märks på produkternas testresultat. Vi erbjuder helhetslösningar – från projektering till färdig installation – och ger dig serviceavtal och garantier som faktiskt betyder något. BAGA gör rent på riktigt.

I BAGAs sortiment finns slamavskiljare, reningsverk (för 1–500 hushåll), vattenverk, biomoduler, pumpar, pumpstationer, fettavskiljare, oljeavskiljare, slutna tankar och kemikalietankar. Vårt huvudkontor finns i Karlskrona och vi har lokalkontor i Stockholm, Göteborg, Norrköping, Helsingborg och Umeå.

www.baga.se

Baga Water Technology

Huvudkontor: Torskovsvägen 3 • 371 48 Karlskrona

Telefon: 0455-61 61 50 • Telefax: 0455-205 46 • E-post: info@baga.se

Lokalkontor: Stockholm • Göteborg • Norrköping • Helsingborg • Umeå

BAGA

rent på riktigt