

# BAV

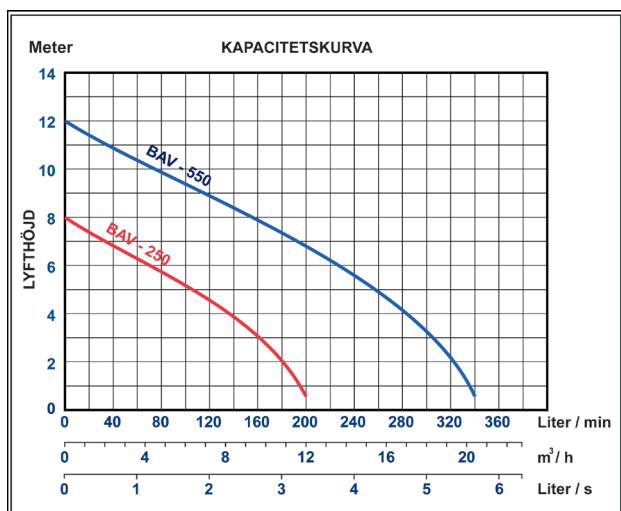
## Dränkbar Grävattenpump i gjutjärn med nivåstyrning av start och stopp

### GRUND OCH GRÄVATTENPUMP

För pumpning av förorenat vatten innehållande partiklar. För t. ex. pumpning från slamavskiljare, tömning av källare eller grundvattensänkning. Pumpen klarar större partiklar som t. ex. slam och löv. Se det fria genomloppet på respektive pump. Lika stora partiklar som kommer in i pumpen kan pumpas iväg tack vare friströmshjulet.

Kraftig dränkbar pump i gjutjärn med tre olika utföranden av nivåstyrning. Pumpen är fristående, försedd med tryckanslutning med invändig gänga samt anslutning för slang.

- ◆ Flottörstyrning för start och stopp
- ◆ Mekanisk tätning
- ◆ Slang och gänganslutning
- ◆ Driftklar



[www.baga.se](http://www.baga.se)

Baga Water Technology

Huvudkontor: Torskovsvägen 3 • 371 48 Karlskrona

Telefon: 0455-61 61 50 • Telefax: 0455-205 46 • E-post: [info@baga.se](mailto:info@baga.se)

Lokalkontor: Stockholm • Göteborg • Norrköping • Helsingborg • Umeå

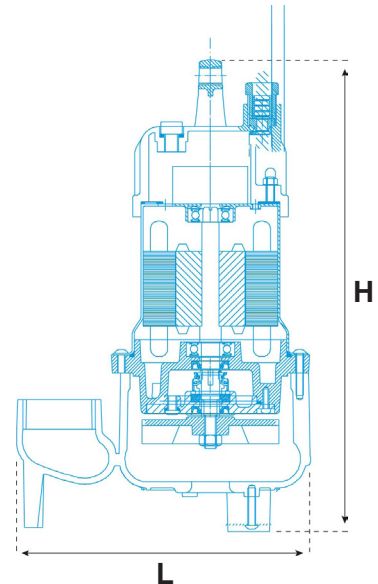
**BAGA**  
rent på riktigt

# BAGA pumpserie BAV

## Material / Utförande

|                     |                  |
|---------------------|------------------|
| Nivåstyrning        | Flottör          |
| Pumphjul            | Friströmshjul    |
| Fritt genomlopp     | BAV 250: 25mm    |
| "                   | BAV 550: 30mm    |
| Tätning             | Mekanisk tätning |
| Tätningkammare      | Oljefylld        |
| Pumphus             | Gjutjärn         |
| Motordel            | Rostfritt stål   |
| Axel                | Rostfritt stål   |
| Maximal mediatemp   | 40°              |
| Termiskt motorskydd | Inbyggt*         |
| Skyddsklass         | IP68             |

\*En termovakt känner av temperaturen i motorn.  
Om motorn blir för varm stänger termovakten av motorn, för att sedan starta den då temperaturen har blivit normal.

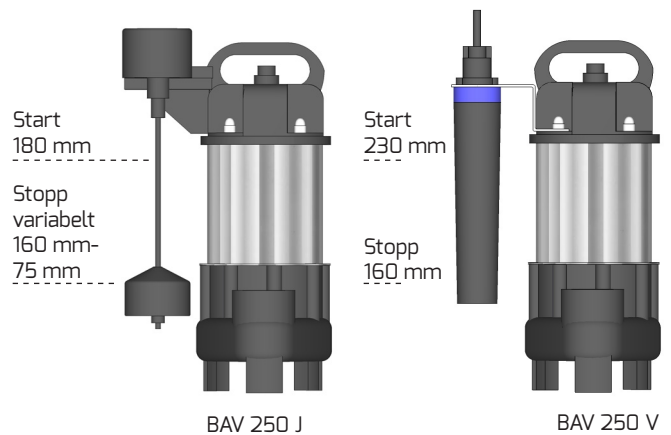


## Artikelnr.

|           |           |
|-----------|-----------|
| Typ       | RSK nr.   |
| BAV 250 A | 589 01 28 |
| BAV 250 J | 589 01 78 |
| BAV 250 V | 589 01 81 |
| BAV 550 A | 589 01 27 |

## Utförande för start och stopp:

- A** = med nivåvipa för start och stopp.  
Avsedd för förorenat vatten
- J** = med friliggande flottör för start och stopp.  
Avsedd för lätt förorenat vatten.
- V** = med inbyggd nivåstyrning för start och stopp.  
Avsedd för rent vatten med mindre föroreningar.



## Mått

|         |             |
|---------|-------------|
| Typ     | L B H (mm)  |
| BAV 250 | 190x130x360 |
| BAV 550 | 210x145x352 |

## Tekniska data

| Typ     | Anslutning |            | Märkspänning |      | Motoreffekt | Märkström | Varvtal | Kabel         |         | Vikt |
|---------|------------|------------|--------------|------|-------------|-----------|---------|---------------|---------|------|
|         | Slang      | Inv. gänga | Fas          | Volt |             |           |         | Typ           | Längd M |      |
| BAV 250 | 40mm,      | R 1½"      | 1            | 230  | 0,25        | 2         | 2900    | H05RNF/H07RNF | 8       | 6    |
| BAV 550 | 50mm,      | R 2"       | 1            | 230  | 0,55        | 5         | 2900    | H05RNF/H07RNF | 8       | 10   |

[www.baga.se](http://www.baga.se)

Baga Water Technology

Huvudkontor: Torskovsvägen 3 • 371 48 Karlskrona  
Telefon: 0455-61 61 50 • Telefax: 0455-205 46 • E-post: info@baga.se  
Lokalkontor: Stockholm • Göteborg • Norrköping • Helsingborg • Umeå

**BAGA**  
rent på riktigt