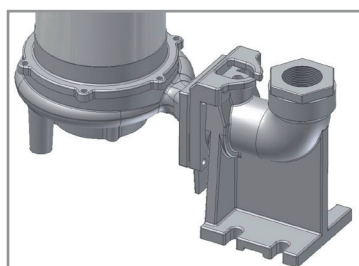
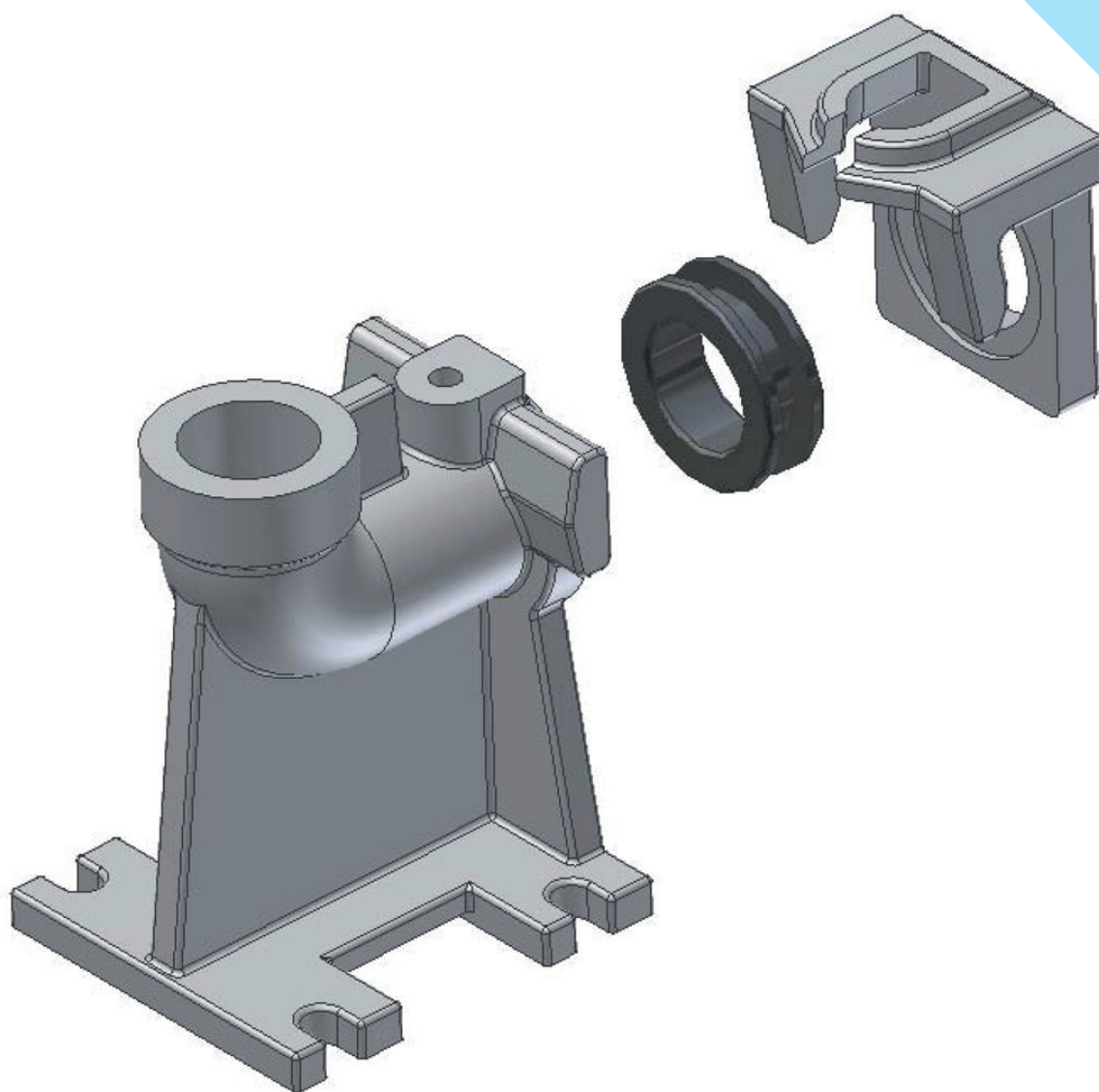
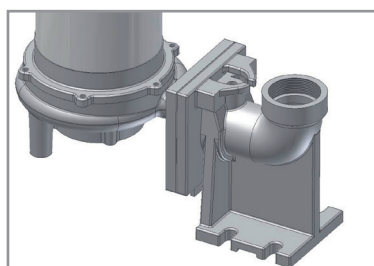


Kopplingsfot

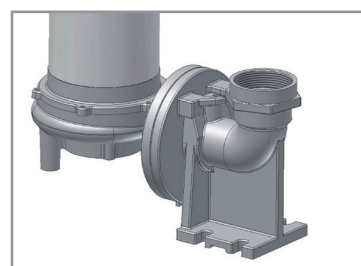
För pumpserie GD



Kopplingsfot Art. nr: GD 0247
Utlopp: 32 mm



Kopplingsfot Art. nr: GD 0248
Utlopp: 50 mm



Kopplingsfot Art. nr: GD 0249
Utlopp: 65 mm

Specifikationer kopplingsfötter till pumpserie GD

GD Kopplingsfötter

Består av

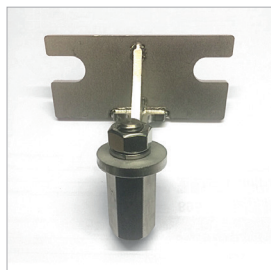
Kopplingsfot	Glidsko	Skruv till glidsko 1 set = 4 st skruv	Gummi- packning	Utlopps- adapter	Övre geidfäste	Anslutning Invändig gänga
GD 0247	30410009	20580030 (M8 x 35 mm)	30570187	30270051	30410010	32 mm
GD 0248	30410015	20580205 (M10 x 35 mm)	30570187	Ingen	30410010	50 mm standard
GD 0249	30410016	20580348 (M12 x 35 mm)	30570187	30270052	30410010	65 mm

Bygga om kopplingsfot GD-0247 för att passa annan pump

Pump	Glidsko	Skruv till glidsko 1 set = 4 st skruv	Gummi- packning	Utlopps- adapter	Anslutning
GD 3053	30410015	20580205 (M8 x 35 mm)	30570187	Ingen	50 mm standard
GD 5053	30410016	20580348 (M10 x 35 mm)	30570187	30270052	65 mm
GD 7553	30410016	20580348 (M12 x 35 mm)	30570187	30270052	65 mm

Pump passar till kopplingsfot

Pump	Kopplingsfot
GD 20	GD 0247
GD 30	GD 0247
GD 3053	GD 0248
GD 5053	GD 0249
GD 7553	GD 0249



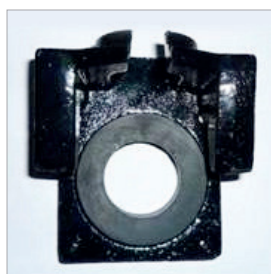
30410031
Övre geidfäste



30270051
Utloppsadapter 32 mm



30270052
Utloppsadapter 65 mm



30410009
Glidsko



30410015
Glidsko



30410016
Glidsko

www.baga.se

BAGA Water Technology

Huvudkontor: Torskovsvägen 3 · 371 48 Karlskrona

Telefon: 0455-61 61 50 · E-post: info@baga.se

Lokalkontor: Alingsås · Göteborg · Kristianstad · Norrköping · Stenungsund
Stockholm · Uddevalla · Umeå · Västerås · Växjö · Örebro

BAGA
rent på riktigt