

JK

Dränkbar grund- och grävattenpump

Grund och grävattenpump

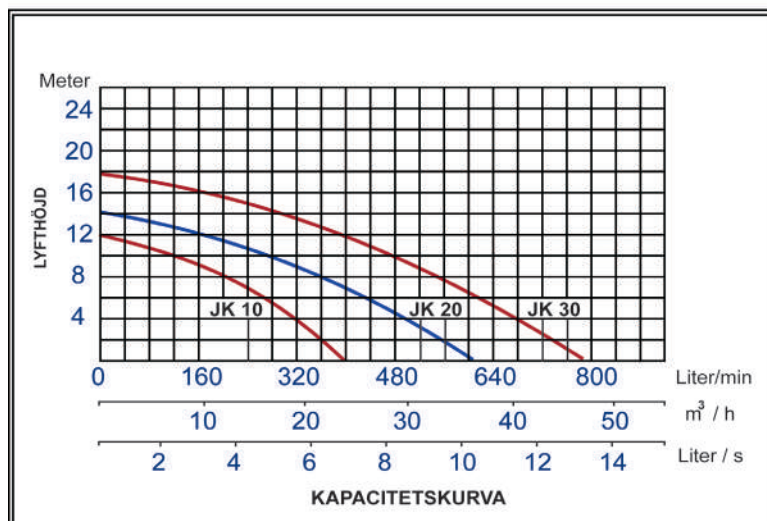
För pumping av förorenat vatten. Lika stora partiklar som kommer in i pumpen kan pumpas iväg tack vare friströmshjulet.

Kraftig dränkbar pump i gjutjärn. Pumpen är fristående med flänsutförande för kopplingsfot. Rörkrök 90° finns som tillbehör. JK pumpen finns även i ett SB utförande i syrafast stål.



Produktfördelar:

- Finns i syrafast utförande SB
- Med nivåvipa för start och stopp
- Mekanisk tätning
- Friströmshjul



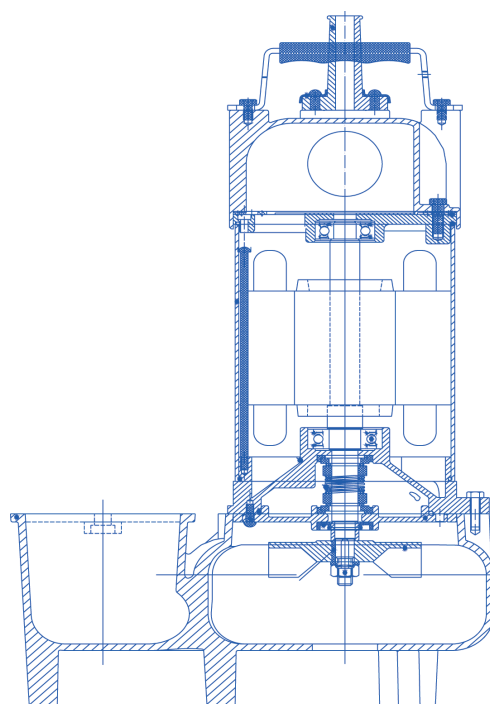
Utg: 0803

Specifikationer BAGA pumpserie JK

Material / utförande	
Pumphjul	Friströmshjul
Fritt genomlopp	
JK 10 A	30 mm
JK 20 A	35 mm
JK 30	45 mm
Tätning	Mekanisk tätning
Tätningsskammare	Oljefylld
Pumphus	Gjutjärn
Axel	Rostfritt stål
Maximal mediatemp	40°
Termiskt motorskydd	Inbyggt*
Skyddsklass	IP68

* En termovakt känner av temperaturen i motorn. Om motorn blir för varm stänger termovakten av motorn, för att sedan starta den då temperaturen har blivit normal.

A = Med nivåvipa för start & stopp



Artikelnr.		Fritt genomlopp
JK 10 A	JK 10 A	30 mm
JK 20 A	JK 20 A	35 mm
JK 30	JK 30	35 mm

Mått	
Typ	L B H (mm)
JK 10 A	223x132x425
JK 20 A	390x210x530
JK 30	390x210x550

Tillbehör			
Pump	Utlopp	Art. nr. Kopplingsfot	Art. nr. Rörkrök 90°
JK 20	DN 50	TOS-S2	GD-0257 2" inv gängad
JK 20	DN 80	TOS-S3	EB-02B 3" inv gängad
JK 30	DN 80	TOS-S3	EB-02B 3" inv gängad

Tekniska data									
Typ	Anslutning	Märkspänning		Motoreffekt	Märkström	Varvtal	Kabel		Vikt
		Fas	Volt				Typ	Längd M	
JK 10 A	DN 50	1	230	0,75	9	2900	H-RNF	8	21
JK 20 A	DN 80	1	230	1,5	10	2900	H-RNF	8	32
JK 30	DN 80	3	400	2,2	6,5	2900	H-RNF	8	35

A = Med nivåvipa för start & stopp

BAGA Water Technology AB Telefon: 0455-616150
Fiskhamnen 3 Telefax: 0455-20546
371 37 Karlskrona

E-post: info@baga.se
Internet: www.baga.se

BAGA Water Technology AB Telefon: 031-7607655
Lyckogatan 7 Telefax: 0734-171705
431 69 Mölndal

E-post: info@baga.se
Internet: www.baga.se

