

BPS

Dränkbar pump med Inbyggd nivåreglering av start och stopp

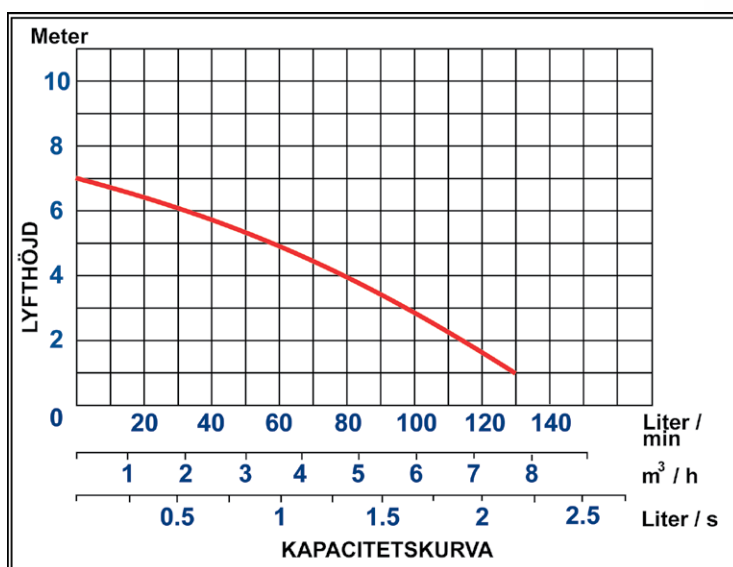
Grund och grävattenpump

För pumpning av lätt förorenat vatten, t.ex. tömning av källare, grundvattensänkning, regnvatten mm.

Pumpen har en inbyggd nivåstyrning av start och stopp. Den inbyggda nivåstyrningen består av en flottör som ger start och stoppsignal. En inbyggd backventil säkerställer att det inte rinner tillbaka vatten i pumpstationen.

Produktfördelar:

- Anslutningskoppling medlevereras med flera anslutningsalternativ
- Inbyggd nivåreglering av start & stopp
- Mekanisk tätning
- Integrerad backventil



Utg: 1204

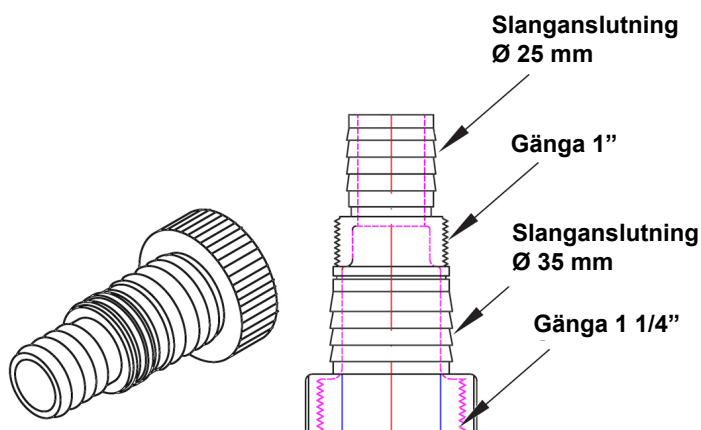
Teknisk specifikation	
Nivåstyrning	Automatiskt stopp via inbyggd flottör
Pumphjul	Frifrömshjul
Fritt genomlopp	5 mm
Tätning	Mekanisk tätning
Tätningsskammare	Oljefylld
Pumphus	Syntetmaterial
Axel	Rostfritt stål
Maximal mediatemperatur	40°
Termiskt motorskydd	Inbyggt*
Skyddsklass	IP68

* En termovakt känner av temperaturen i motorn. Om motorn blir för varm stänger termovakten av motorn, för att sedan starta den då temperaturen har blivit normal.

Mått	
Typ	Mått (mm)
BPS	Ø 160 Höjd 260

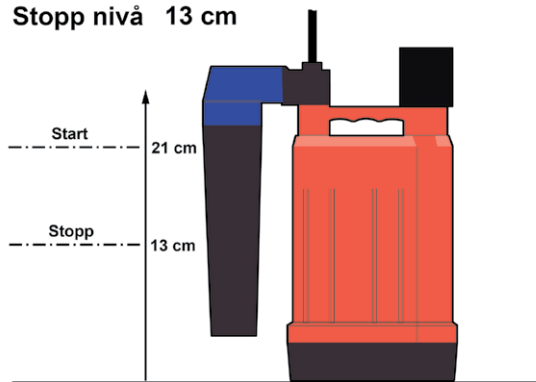
Artikelnr.	
Typ	RSK nr.
BPS	589 0129

Tekniska data										
Typ	Anslutning		Märkspänning		Motoreffekt	Märkström	Varvtal	Kabel		Vikt
	Slang	Inv.Gänga	Fas	Volt	kW	A	Rpm	Typ	Längd M	Kg
BPS	32mm	R32	1	230	0,2	1	2900	H05RNF	10	5



BPS 200

Start nivå 21 cm
Stopp nivå 13 cm



BAGA Water Technology AB

Huvudkontor: **Karlskrona** Torsorsvägen 3
371 48 Karlskrona

Telefon: 0455-616150
Telefax: 0455-20546

E-post: info@baga.se

Lokalkontor: **Göteborg**

Telefon: 0734-171755
Telefax: 0734-171705

E-post: goteborg@baga.se

Norrköping

Telefon: 0734-171751
Telefax: 0455-20546

E-post: norrkoping@baga.se

Helsingborg

Telefon: 0734-334926
Telefax: 0455-20546

E-post: helsingborg@baga.se



www.baga.se