

BCV-400

Slampump fritt genomlopp 50 mm

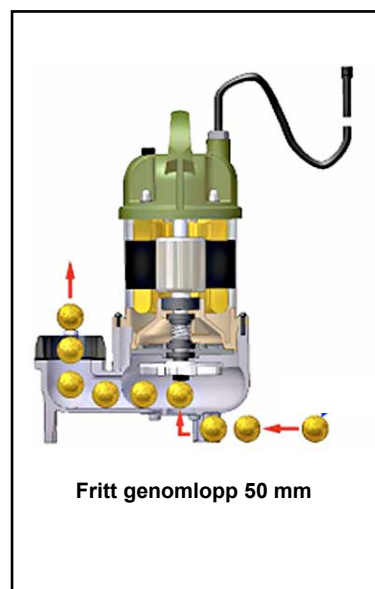
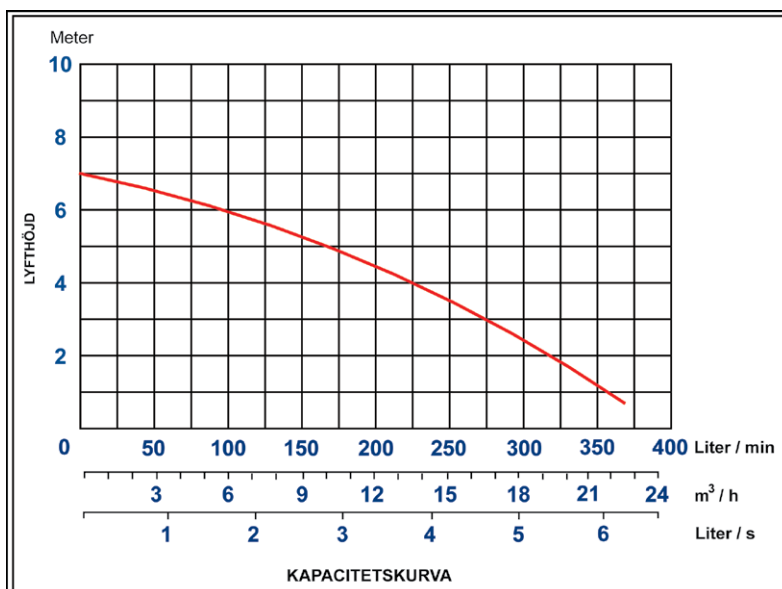
Grund och grävattenpump.

Speciellt framtagen för att pumpa förorenat vatten innehållande partiklar. För pumpning från slamavskiljare, tömning av källare eller grundvattensänkning. Pumpen klarar större partiklar. Det fria genomloppet är hela 50 mm.

Kraftig dränkbar pump i gjutjärn med nivåvipa för start och stopp. Pumpen är fristående, Tryckanslutning, invändigt gängad samt en anslutning för slang.

Produktfördelar:

- Fritt genomlopp 50 mm
- Slang och gänganslutning
- Dubbla mekaniska tätningar

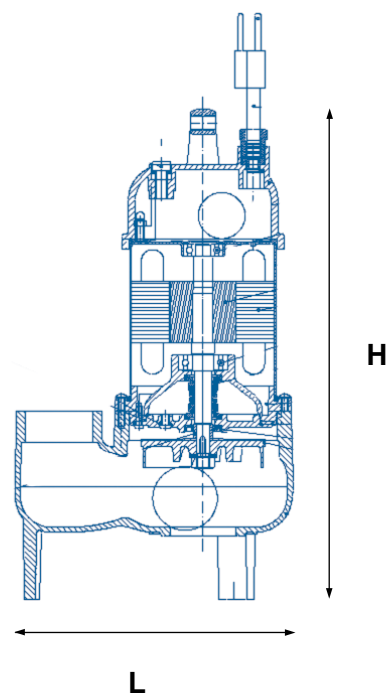


Specifikationer BAGA BCV-400

Material / utförande	
Pumphjul	Friströmshjul
Fritt genomlopp	50 mm
Tätning	Dubbla mekaniska tätningar
Tätningkammare	Oljefylld
Pumphus	Gjutjärn
Motordel	Rostfritt stål
Axel	Rostfritt stål
Maximal mediatemp	40°
Termiskt motorskydd	Inbyggt*
Skyddsklass	IP68

En termovakt känner av temperaturen i motorn.

* Om motorn blir för varm stänger termovakten av motorn, för att sedan starta den då temperaturen har blivit normal.



Artikelnr.	
Typ	Art.nr.
BCV-400	BCV-400
Tillbehör	

Mått	
Typ	L B H (mm)
BCV-400	210x145x352

Tekniska data										
Typ	Anslutning		Märkspänning		Motoreffekt	Märkström	Varvtal	Kabel		Vikt
	Slang	Inv. gänga	Fas	Volt	kW	A	Rpm	Typ	Längd M	Kg
BCV-400	40 mm	R 2"	1	230	0,4	3,2	2900	H05RNF/H07RNF	8	6

BAGA Water Technology AB

Huvudkontor: Karlskrona	Torskorsvägen 3 371 48 Karlskrona	Telefon: 0455-616150 Telefax: 0455-20546	E-post: info@baga.se
Lokalkontor: Göteborg		Telefon: 0734-171755 Telefax: 0734-171705	E-post: goteborg@baga.se
Norrköping		Telefon: 0734-171751 Telefax: 0455-20546	E-post: norrkoping@baga.se
Helsingborg		Telefon: 0734-334926 Telefax: 0455-20546	E-post: helsingborg@baga.se

